



aerospace
climate control
electromechanical
filtration
fluid & gas handling
hydraulics
pneumatics
process control
sealing & shielding



Air Oil Coolers

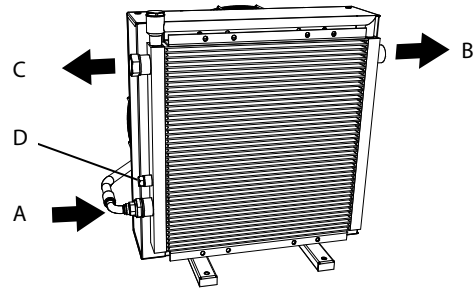
LOC Cooling System for industrial Use
Installation and servicing manual



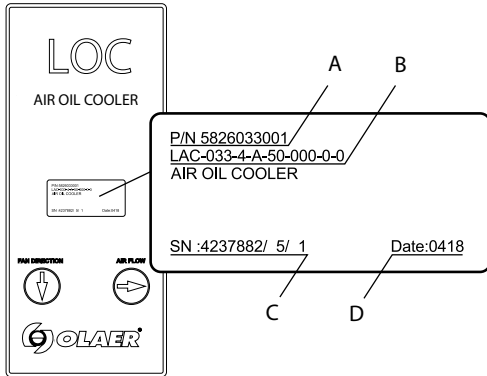
ENGINEERING YOUR SUCCESS.



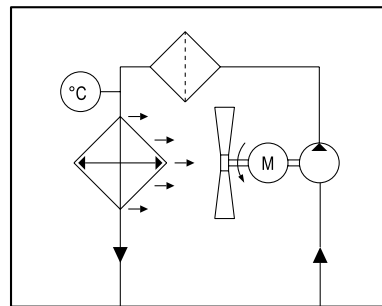
1



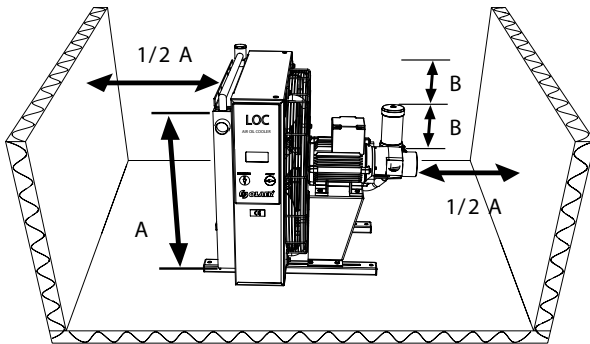
4



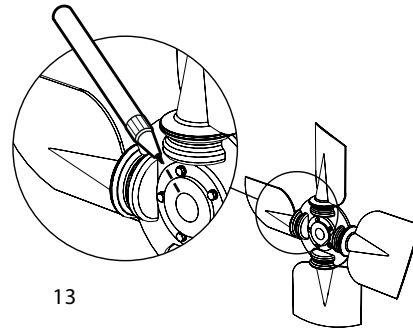
2



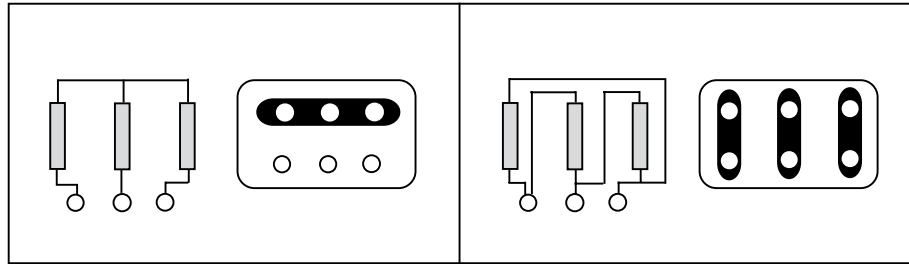
5



3



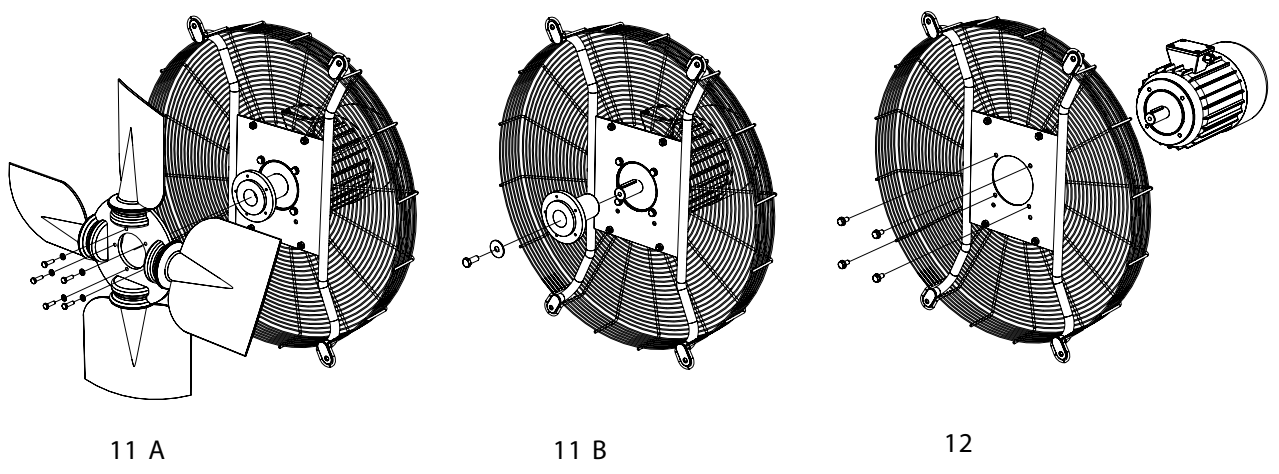
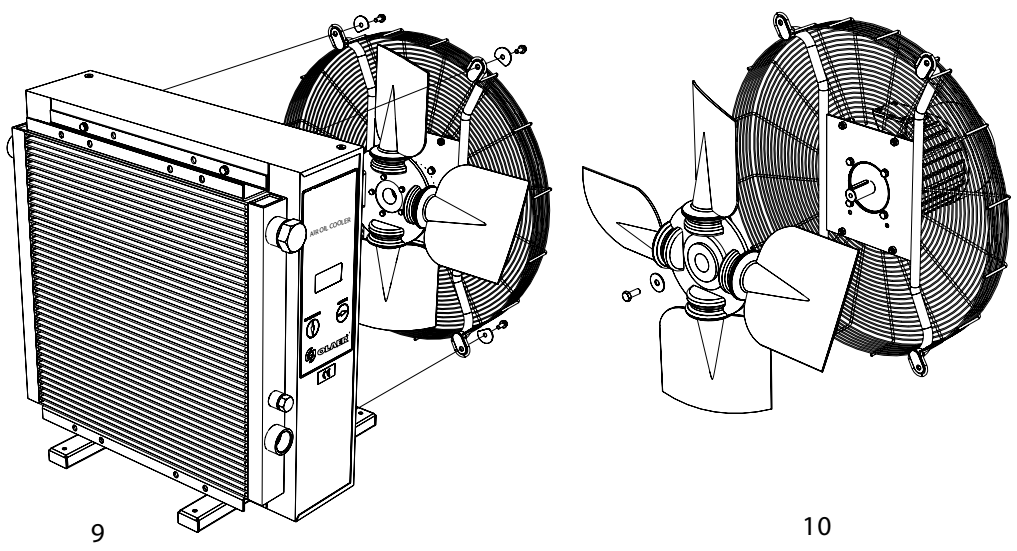
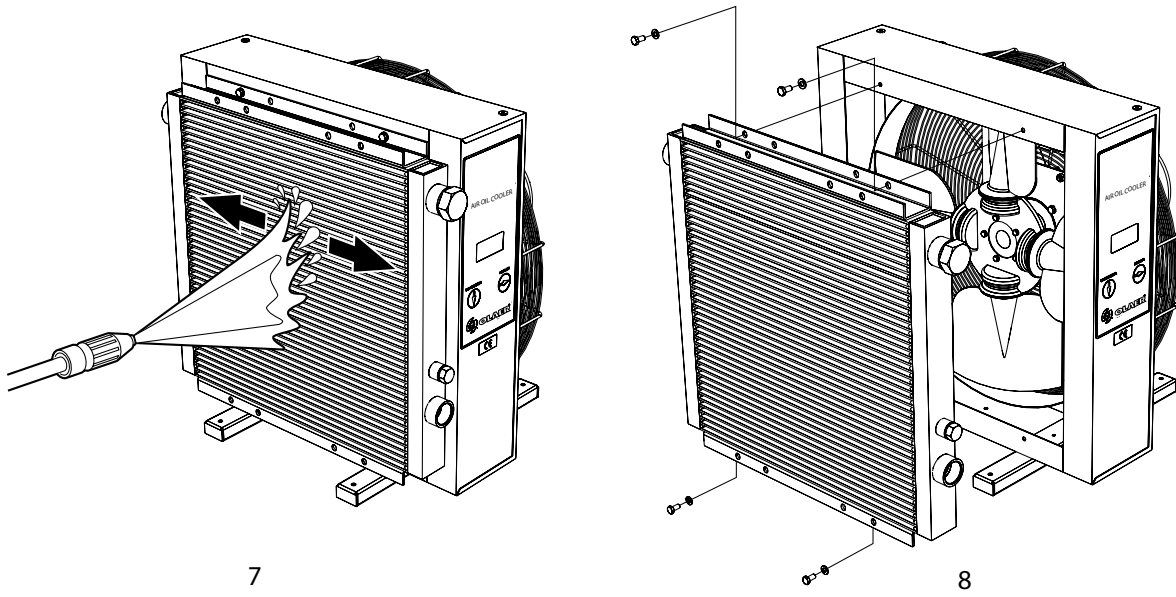
13

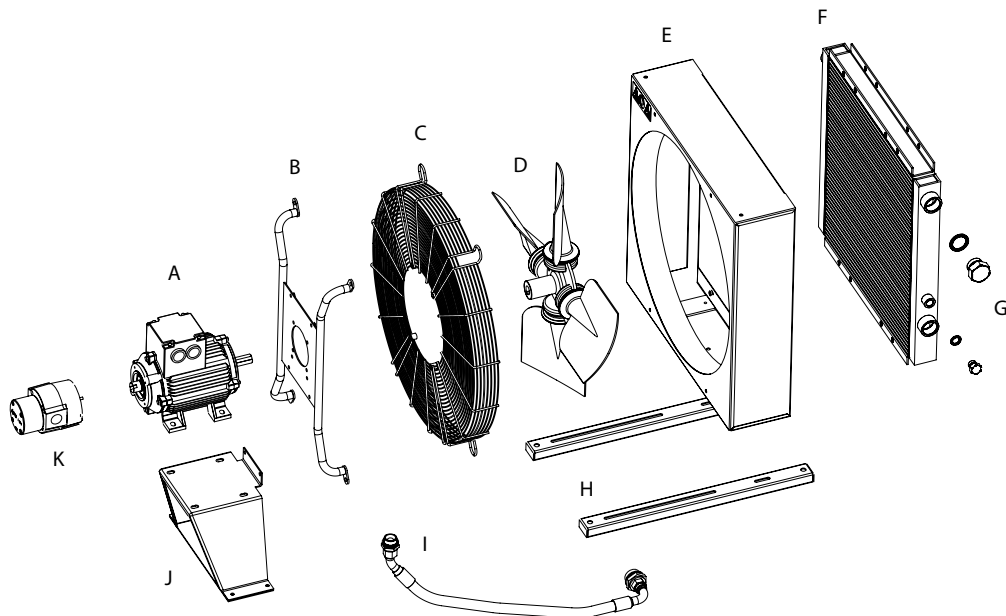


6

Y-koppling
Y-connection
Y-Anschluss
Connexion en Y
Conexión en Y

D-koppling
D-connection
D-Anschluss
Connexion en D
Conexión en D





Komponentförteckning

- A** Elmotor
- B** Motorfäste
- C** Fläktgaller
- D** Fläktenhet*
- E** Fläkthus
- F** Kylelement
- G** Pluggar och gummistålbrickor
- H** Fötter
- I** Slang med anslutningar
- J** Konsol
- K** Pump

* Utförandet, fast eller löst nav, varierar med typ av kylarsystem.

Part list

- A** Electric motor
- B** Motor attachment
- C** Fan guard
- D** Fan unit*
- E** Fan housing
- F** Cooler matrix
- G** Plugs and rubber steel washers
- H** Feet
- I** Hose with connections
- J** Bracket
- K** Pump

* The design, fixed or detachable hub, is depending on type of cooling system.

Komponentverzeichnis

- A** Elektromotor
- B** Motorhalterung
- C** Schutzgitter
- D** Lüftereinheit*
- E** Lüftergehäuse
- F** Kühlelement
- G** Stopfen und Gummistahlscheiben
- H** Füße
- I** Schlauch mit Anschlüssen
- J** Konsole
- K** Pumpe

* Die Ausführung mit starrer oder loser Nabe hängt vom Kühlermodell ab.

Liste des composants

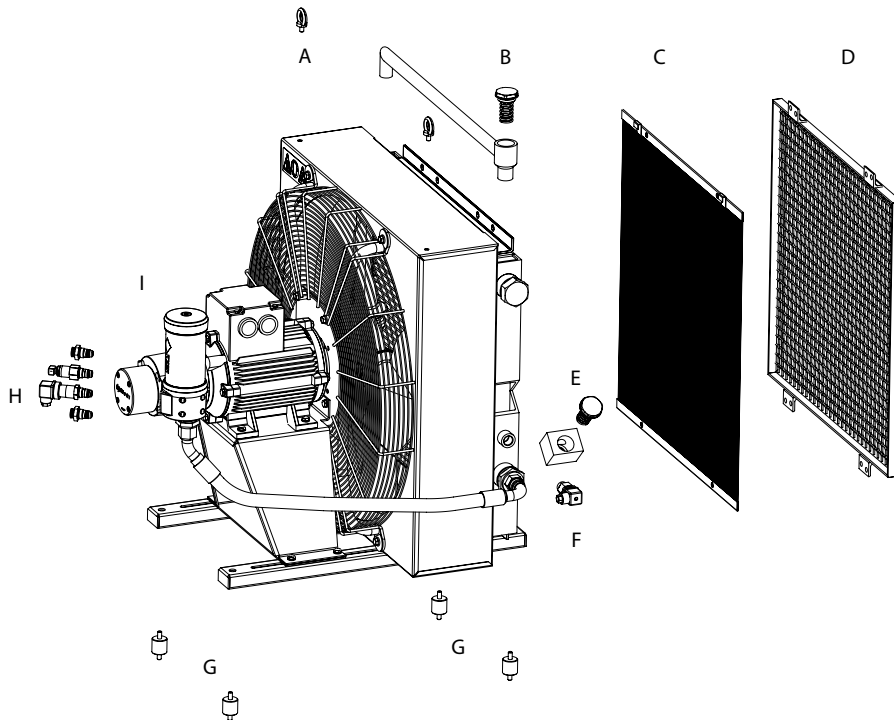
- A** Moteur électrique
- B** Support moteur
- C** Grille ventilateur
- D** Hélice complète*
- E** Caisson ventilateur
- F** Radiateur
- G** Bouchons et joints à lèvres
- H** Pieds
- I** Flexible avec connexions
- J** Chaise
- K** Pompe

* La conception, moyeu fixe ou non fixe, varie suivant le type du système de refroidissement.

Lista de piezas

- A** Motor eléctrico
- B** Soporte de motor
- C** Rejilla de protección ventilador
- D** Ventilador completo*
- E** Caja del ventilador
- F** Radiador
- G** Tapón ciego con junta metalbuna
- H** Patas
- I** Flexible hidráulico con conexiones
- J** Consola del motor
- K** Bomba

* El asiento del ventilador, fijo o desmontable, dependerá del tipo de sistema de refrigeración.



Tillval

- B** S-Bypass, enpassage*
- C** Dammskydd
- D** Stenskydd
- E** T-Bypass, tvåpassage*
- F** Termokontakt
- H** Tryckfallsindikatorer
- I** Filterenhet

* Kan fås som tryckstyrd eller temperatur- och tryckstyrd bypass.

Tillbehör

- A** Lyftöglor
- G** Vibrationsdämpare

Options

- B** S by-pass, single-pass*
- C** Dust guard
- D** Stone guard
- E** T by-pass, two-pass*
- F** Thermo contact
- H** Pressure drop indicator
- I** Filter unit

* Pressure controlled or temperature and pressure controlled by-pass valves are available.

Accessories

- A** Lifting eye
- G** Vibration dampener

Sonderzubehör

- B** S-Bypass, Einzeldurchlauf*
- C** Staubschutz
- D** Steinschutz
- E** T-Bypass, Doppeldurchlauf*
- F** Thermokontakt
- H** Differenzdruckanzeigen
- I** Filter

* Mit Drucksteuerung oder Temperatur- und Drucksteuerung lieferbar.

Zubehör

- A** Hebeösen
- G** Vibrationsdämpfer

Equipements en option

- B** Bypass type S, modèle 1 passe*
- C** Filtre antipoussière
- D** Grille de protection
- E** Bypass type T, modèle 2 passes*
- F** Thermocontact
- H** Indicateurs de comatage
- I** Filtre

* Disponible comme bypass commandé par pression ou par température et pression

Accessoires

- A** Anneaux de levage
- G** Patins antivibratoires

Opciones

- B** By-pass tipo S, 1 paso*
- C** Filtro antipolvo
- D** Protección piedras
- E** By-pass tipo T, 2 pasos*
- F** Termocontacto
- H** Dispositivo de presión diferencial
- I** Conjunto filtro

* Disponible como bypass controlado por presión o por temperatura y presión

Accesorios

- A** Cáncamos de elevación
- G** Silent blocs

Inledning	8	SE
Säkerhetsföreskrifter	8	
Beskrivning	8	
Installation	9	
Handhavande	9	
Förebyggande underhåll	10	
Underhåll	10	
Tekniska data	13	
Försäkran om överensstämmelse	14	
Introduction	15	GB
Safety instructions	15	
Description	15	
Installation	16	
Handling	16	
Preventive maintenance	17	
Maintenance	17	
Technical specification	20	
Declaration of conformity	21	
Einleitung	22	DE
Sicherheitsvorschriften	22	
Beschreibung	23	
Installation	23	
Bedienung	24	
Vorbeugende Wartung	24	
Wartung	25	
Technische Daten	27	
Konformitätserklärung	28	
Introduction	29	FR
Consignes de sécurité	29	
Description	30	
Installation	30	
Consignes d'emploi	31	
Entretien préventif	31	
Entretien	32	
Caractéristiques techniques	35	
Déclaration de conformité	36	
Introducción	37	ES
Instrucciones de seguridad	37	
Descripción	38	
Instalación	38	
Modo de empleo	39	
Mantenimiento preventivo	39	
Mantenimiento	40	
Características técnicas	43	
Declaración de conformidad	44	

Inledning

Denna anvisning är avsedd att vara ett hjälpmedel vid installation, användning och underhåll av LOC kylsystem.

Förvara anvisningen så att den alltid finns till hands.

Ersätt omedelbart en förlorad anvisning.

Läs igenom anvisningen och varningstexterna noggrant och se till att förstå innehållet innan du använder kylsystemet.

På så sätt får du ut mesta möjliga av ditt kylsystem och felaktig användning undviks.

Endast för ändamålet utbildad personal får installera, handha och underhålla kylsystemet.

Parker förbehåller sig rätten till tekniska ändringar.

Avsedd användning

LOC kylsystem är avsett för kylning och rening (tillval) av olja i hydraulsystem för industriella applikationer.

Garanti och reklamation

Vid haveri, kontakta Parker. Parker ansvarar inte för LOC kylsystem efter egenhändiga reparationer och/eller modifieringar.

Säkerhetsföreskrifter

Installatör och brukare ska känna till, förstå och beakta varningar eller upplysningar som anges på dekal, skyltar och i denna anvisning.

Varningsnivåer och uppmärksamhetstexter...

...gällande personlig säkerhet

Uppmärksamhetstexter, som har med personlig säkerhet att göra, är klassade i tre nivåer, enligt nedan, beroende på hur allvarliga följderna av en olycka kan bli.



Fara anger att en olycka **kommer att** inträffa om föreskriften inte följs. Olyckan **leder till** allvarig personskada eller möjligen dödsfall.



Varning anger att en olycka **kan komma att** inträffa om föreskriften inte följs. Olyckan **kan leda till** allvarig personskada eller möjligen dödsfall.



Försiktighet anger att en olycka **kan komma att** inträffa om föreskriften inte följs. Olyckan **kan leda till** personskada.

...gällande övrig säkerhet

Uppmärksamhetstexter som har med övrig säkerhet (egendom, process eller omgivning) och handhavande att göra är klassade enligt följande:

Viktigt anger att en olycka **kan komma att** inträffa om föreskriften inte följs. Olyckan **kan leda till** skada på egendom, process eller omgivning.

...gällande tilläggsinformation

Tilläggsinformation markeras enligt följande:

Anm! Anger extra information som kan underlätta förståelse för, eller utförande av, ett visst moment.

Övergripande föreskrifter

Lyft



Varning Kläm-/krossrisk. För att undvika personskador vid lyft är det viktigt att använda rätt lyftmetod. Kontrollera att den lyftanordning och de lyftdon som används är felfria och godkända för kylsystemets vikt.

Installation



Fara Risk för elchock. Elektrisk anslutning får endast utföras av behörig elektriker!

Drift, hantering och underhåll



Varning Risk för personskada. Koppla alltid bort drivkällan för motorn innan underhåll.



Varning Risk för personskada. Se till att systemet är trycklöst innan hydraulanslutningar kopplas bort.



Varning Risk för allvarig brännskada. Vid drift kan kylsystemet bli mycket varmt. Vidrör ej kylsystemet förrän det har svalnat.



Försiktighet Klämrisk. Kylsystemet kan styras via en termokontakt. Fläkten startar då automatiskt vid uppnådd temperatur. Var försiktig vid vistelse nära roterande komponenter.



Försiktighet Risk för förgiftning. Förbrukad olja skall lämnas på därför avsedd depå för att inte orsaka skada på person, egendom eller miljö.

Viktigt Statisk elektricitet. Fläktar alstrar statisk elektricitet.

Undvik känslig utrustning (elektronik m.m.) i systemets omedelbara närhet.

Antistatiska fläktar finns att beställa.

Anm! Använd hörselskydd vid vistelse under en längre tid i närheten av ett kylsystem i drift.

Varningsdekal

Nedanstående dekal är fäst på LOC kylsystem vid leverans.

Varning! Heta ytor! Använd hörselskydd! Roterande fläkt!

(art.nr. 500029 – 70 x 30 mm alt.

art.nr. 5000291 – 120 x 50 mm) Se Bild 1.

Beskrivning

LOC kylsystem består i huvudsak av en luftoljekylare, en växelströmsmotor samt en lågtryckspump ur vår QPM-serie. Kylsystemet kan med fördel även förses med en filterenhet för rening av oljan.

LOC kylsystem finns med kyleffekt 2,7 - 44,8 kW samt med nominellt oljeflöde 20-80 l/min.

Märkskylt kylsystem

Kylsystemets märkskylt är placerad på fläkthuset. Se Bild 2.

På märkskylten finns information om:

A – Artikelnummer

B – Artikelbenämning

C – Serienummer

D – Leveransdatum

(år och vecka, t.ex. 1018, dvs år 2010 och vecka 18).

Ersätt skadad eller saknad skylt omedelbart.

Märkskylt filterenhet

På filterenhetens märkskylt finns följande information:

- Artikelnummer på filterpatron

- Benämning på filterpatron (04" HP).

Installation

Lyft



Varning Kläm-/krossrisk. För att undvika personskador vid lyft är det viktigt att använda rätt lyftmetod. Kontrollera att den lyftanordning och de lyftdon som används är felfria och godkända för kylsystemets vikt.

LOC kylsystem är från och med storlek 033 förberedda för lyftög-lor. Lyftög-lor finns att beställa som tillbehör.

Montering



Försiktighet Risk för personskador. Se till att kyl systemets alla delar är ordentligt fixerade.

Parker rekommenderar att installera LOC kylsystem horisontellt, stående på kylsystemets fötter. För att undvika personskador, se alltid till att kylsystemet är ordentligt fastsatt.

För att uppnå god luftgenomströmning och därmed bästa möjliga kyleffekt och lägsta möjliga ljudtrycksnivå, lämna ett utrymme motsvarande åtminstone halva elementhöjden fritt framför och bakom kylsystemet. Se Bild 3.

Om systemet är utrustat med filterenhet, se till att ett utrymme motsvarande filterpatronens storlek lämnas fritt över filtret för att förenkla vid byte av filterpatron. Se Bild 3.

Ljudtrycksnivån kan uppgå till 57-86 dB(A) LpA vid 1 m avstånd under normala driftsförhållanden. Olämplig placering av kylsystemet, eller drift under extrema förhållanden, kan orsaka förhöjd ljud trycksnivå och sämre kyleffekt.

För att förhindra att tanken töms vid byte av filterpatron, bör kylsystemets vätskenivå vara högre än tankens vätskenivå. Om detta inte är möjligt, installera en backventil eller en avstängningsventil i systemets in- och utlopp.

Anslutning av kylsystemet

Använd hydraulslangar för att ansluta kylsystemet. Se till att kopplingar och slangar är dimensionerade efter hydraulsystemets tryck, flöde, temperatur och typ av olja.

Anslut hydraulslangarna till pumpenheten enligt Bild 4.

A – Inlopp.

B – Utlopp för modell S-bypass, enpassage.

C - Utlopp för modell T-bypass, två-passage.

D - Anslutning för termokontakt.

Maximalt tillåten oljetemperatur är 100 °C.

Dimensioner på anslutningar beror på kylsystemets storlek.

Maximalt tillåten vätsketemperatur i kylsystemet är 100 °C.

Flödesschema, se Bild 5.

För bästa möjliga pumpeffekt, placera kylsystemet under tankens vätskenivå (max. 5 meter) och så nära tanken som möjligt. Vid montering ovanför tankens vätskenivå, skall höjdskillnaden minimeras.

Inloppsledningens diameter bör inte vara mindre än pumpens anslutningsdiameter. En grövre diameter rekommenderas.

Undvik strömningshastigheter över 1 m/s i pumpens ingående oljeledning. Maximalt tryck på pumpens sug sida är 0,5 bar.

Elektrisk anslutning



Fara Risk för elchock. Elektrisk anslutning får endast utföras av behörig elektriker!

Innan inkoppling av motorn till elnätet, se till att uppgifterna på motorns märkskylt överensstämmer med nätets spänning och frekvens.

Elmotorn ska installeras i enlighet med allmänt gällande regler och elsäkerhetsföreskrifter och måste installeras av en behörig elektriker.



Försiktighet Var noggrann vid inkoppling. Felaktig inkoppling, skadade kablar, etc. kan ge upphov till strömförande komponenter och fel rotationsriktning på motor, fläkt och pump. Se Bild 6.

Viktigt Elmotorns märkström får inte överskridas, se märkplåt på elmotorn.

Anm! Parker rekommenderar att använda överströmsskydd för elmotorn.

I mycket fuktig miljö, speciellt i samband med intermittent drift, kan kondens vatten bildas i elmotorn. Vissa elmotorer är försedda med pluggade hål som kan användas som utlopp för eventuellt kondensvatten. Beroende på elmotorns placering bör dräneringspluggarna avlägsnas.

LOC kylsystem kan förses med termokontakt för temperaturarm. Fläkten startar då automatiskt vid uppnådd temperatur. Använd relä vid högre belastning än vad som är tillåtet för termokontakten.

Viktigt Termokontakten får ej användas för att direkt styra elmotorn.

Handhavande

Innan första uppstart



Försiktighet se till att enheten kan startas utan risk för skada på person, egendom eller miljö.

Kontrollera att:

- kylsystemets delar inte är skadade
- fläkten roterar fritt (använd handkraft)
- alla hydrauliska anslutningar är åtdragna
- fläkthusets insida är fri från föremål som kan slungas iväg och orsaka skador på person eller egendom
- ventiler eller liknande strypdon är öppna samt att ledningar eller kopplingar inte är skadade.

Se Tekniska data för rekommenderade vätskekombinationer.

Innan start



Försiktighet Se till att enheten kan startas utan risk för skada på person, egendom eller miljö.

Kontrollera att:

- alla hydrauliska anslutningar är åtdragna
- ventiler eller liknande strypdon är öppna samt att ledningar eller kopplingar inte är skadade.

Vid start

Kontrollera att:

- fläktens rotationsriktning och luftflöde överensstämmer med indikering på fläkthuset
- inga onormala ljud och vibrationer förekommer
- kylsystemet inte läcker.

Se till att inte överbelasta motorn vid kallstart eller på grund av alltför hög viskositet.

Viskositetsområde är 10 – 800 cSt med beaktande av pump, motorkapacitet, filterdimension etc.

Kontakta Parker vid användning av oljor med hög viskositet (t.ex. tjock smörjolja) eller vid kallstarter.

För problemfri drift bör oljans renhetsklass enligt ISO 4406 vara minst 17/15.

Anm! Luft i inloppsledningen kan orsaka problem vid igångsättning, fyll då ledningen med olja.

Anm! Om kylsystemet är utrustat med en filterenhet FX3, se *avsnitt för Filterenhet FX3*.

Under drift

Varning Risk för allvarlig brännskada. Vid drift kan kylsystemet bli mycket varmt. Vidrör ej kylsystemet förrän den har svalnat.

Anm! Använd hörselskydd vid vistelse under en längre tid i närheten av ett kylsystem i drift.

Varning LOC kylsystem får ej köras så att pumpens maximalt tillåtna tryck överskrids, vilket kan inträffa om oljeledningen på pumpens utloppssida är stängd eller kraftigt strypt. (Se *separat broschyr för pumpen*). Detta kan både skada pumpen och orsaka personskador.

Pumpen saknar tryckbegränsningsventil som standard.

Välj pump med tryckbegränsningsventil om systemet t.ex. är utrustat med avstängningsventil samt om pumpen utsätts för kallstarter. Som tillval finns internt eller externt dränerad bypassventil färdigmonterad i pumpen.

Förebyggande underhåll

De viktigaste underhållsåtgärderna är de förebyggande åtgärderna som brukaren ska utföra med jämna intervaller.

Kontrollera att:

- inga onormala ljud och vibrationer förekommer
- kylsystemet är ordentligt fastsatt
- kylsystemet är rent, smuts försämrar kyleffekten
- kylsystemet är fritt från skador, byt ut skadade komponenter
- kylsystemet inte läcker
- varningsdekalerna är i gott skick, ersätt skadade eller saknade dekalerna omedelbart.

Årligen: Kontrollera den elektriska installationen. Detta får endast utföras av behörig elektriker.

Pumpen är under normala driftsförhållanden underhållsfri.

Drift under extrema förhållanden kräver inspektion och underhåll eller utbyte av pump och/eller koppling. Se *separat broschyr för pumpen*.

Rengöring

Varning Risk för personskada. Koppla bort drivkällan för motorn innan rengöring.



Varning Risk för allvarlig brännskada. Vid drift kan kylsystemet bli mycket varmt. Vidrör ej kylsystemet förrän det har svalnat.

Kylsystem Vid yttre rengöring av kylsystemet med exempelvis vatten, ska alla elanslutningar kopplas från. Beakta elmotorns kapslingsklass.

Kylelement Kylelementets luftlameller rengörs enklast med tryckluft. Vid behov, använd högtryckstvätt med avfettningsmedel. Vid högtrycksspöling måste strålen föras parallellt med lamellerna. Se *Bild 7*.

Fläkthuset Demontera kylelementet vid invändig rengöring av fläkthuset. Insidan av fläkthuset rengörs enklast med tryckluft. Vid behov, använd avfettningsmedel. Blås med tryckluft från elmotorsidan genom fläktgallret.

Pump Parker ansvarar inte för ingrepp i pumpen vid t ex invändig rengöring. Om pumpen har körts med smutsig olja rengörs den genom att köras med ren olja.

Filterenhet (tillval) Filterpatroner kan inte rengöras.

Underhåll

Demontering Parker ansvarar inte för konsekvenser efter egenhändigt, av kunden, utförda reparationer eller modifieringar.



Varning Risk för allvarlig brännskada. Vid drift kan kylsystemet bli mycket varmt. Vidrör ej kylsystemet förrän det har svalnat.



Varning Risk för personskada. Koppla bort drivkällan för motorn vid underhåll.

Viktigt Använda patroner får ej kastas i vanlig sophantering utan skall lämnas in på därför avsedda depåer/stationer.

Demontering av kylelement

1. Stäng av systemet.
2. Koppla bort drivkällan för motorn.
3. Se till att systemet är trycklöst.
4. Stäng oljeanslutningarna.
5. Koppla bort hydraulslangarna.
6. Skruva loss skruvarna med brickor som fäster kylelementet i fläkthuset. Se *Bild 8*.
7. Lyft bort kylelementet.

Montering av kylelement

1. Lyft kylelementet på plats.
2. Skruva fast kylelementet i fläkthuset. Se *Bild 8*.
3. Anslut hydraulslangarna till kyl elementet. Se *Bild 4*.
4. Koppla till drivkällan för motorn.
5. Utför åtgärder enligt Innan start och Vid start.

Demontering av pump och koppling

1. Stäng av systemet.
2. Koppla bort drivkällan för motorn.
3. Se till att systemet är trycklöst.
4. Stäng oljeanslutningarna.
5. Koppla bort hydraulslangarna från kylelementet.
6. Skruva ur skruvarna och gummistålbrickorna som håller pumpen till elmotorn.
7. Tag bort pumpen och kopplingens kuggkrans. Pumpen och kopplingsdelarna kan nu bytas ut.
8. Lossa stoppskruven i axelkopplingsdelen. Ta bort axelkopplingsdelen från elmotoraxeln.

Montering av pump och koppling

1. Installera axelkopplingsdelen på elmotoraxeln. Installera stoppskruven.
2. Installera pumpen och kopplingens kuggkrans.
3. Skruva i skruvarna och gummistålbrickorna som håller pumpen till elmotorn.
4. Anslut hydraulslangarna till kylelementet. *Se Bild 4.*
5. Koppla till drivkällan för motorn.
6. Utför åtgärder enligt Innan start och Vid start.

Demontering av elmotor och fläkt

Varning Risk för allvarlig brännskada. Vid drift kan kylsystemet bli mycket varmt. Vidrör ej kylsystemet förrän det har svalnat.



Varning Risk för personskada. Koppla bort drivkällan för motorn vid underhåll.

Fläkten är balanserad tillsammans med navet vid leverans.

Anm! Vissa modeller har fast nav, se Bild 10, andra modeller har löst nav, se Bild 11 A och Bild 11 B.

1. Stäng av systemet.
2. Demontera pumpen enligt Demontering av pump och koppling.
3. Säkra motorn.
4. Skruva loss skruvarna med brickor som fäster motorfästet i fläkthuset. *Se Bild 9.*
5. Skruva loss skruvarna med brickor som håller motorkonsolen till fötterna. Dra motorn bakåt.
6. Skruva loss skruven med bricka som fäster fläkten med nav i motoraxeln. *Se Bild 10.* Dra försiktigt loss fläkten med nav från motoraxeln. Använd avdragare vid behov.
7. Skruva loss skruvarna med brickor som håller motorn till motor fästet. *Se Bild 12.*
8. Skruva loss skruvarna med brickor som håller motorn till motorkonsolen.
9. Lyft bort motorn.

Vid ytterligare demontering av fläkt, märk upp alla delarna för att säkerställa korrekt återmontering, framförallt med avseende på balans och rotationsriktning. *Se Bild 13.*

Montering av elmotor och fläkt

Anm! Vissa modeller har fast nav, se Bild 10, andra modeller har löst nav, se Bild 11 A och Bild 11 B.

1. Skruva fast motorn på motorkonsolen.
2. Skruva fast motorn i motorfästet. *Se Bild 12.*
3. Passa in spåret i navet mot krysskilen på motorn. Använd etanol i navet som smörjning och tryck fast fläkten med nav på motoraxeln. Knacka eventuellt försiktigt med t.ex. en gummiklubba. Applicera Loctite på skruven och skruva fast fläkten med navet i motoraxeln. *Se Bild 10.*
4. Kontrollera att fläkten sitter fast på motoraxeln och att den inte glappar.
5. Lyft motorfästet med fläkt, fläktgaller, motor och motorkonsol på plats för montering i fläkthuset.
6. Justera in fläktgallret och motorn och skruva fast motorfästet i fläkt huset. *Se Bild 9.* Skruva fast motorkonsolen.
7. Kontrollera att fläkten är centrerad och roterar fritt (använd handkraft). Vid behov justera placeringen av fläktgallret och motorn.
8. Se till att alla skruvar är åtdragna.
9. Koppla motorn till drivkällan.
10. Utför åtgärder enligt Innan start och Vid start.

Filterenhet FX3

Med vår filterenhet typ FX3 filtreras oljan i en separat filterkrets, ett bra komplement till systemets eget filter. Filterenhet FX3 finns som tillval.

Innan start

1. Avlufta filterenheten genom att öppna luftpluggen vid filterenhetens topp ca. två varv.
2. Fyll filterenheten gradvis tills all luft kommit ut och stäng sedan luft pluggen.
3. Sätt systemet under fullt tryck och kontrollera om det inte läcker. Om så är fallet, *se Periodiskt underhåll.*



Försiktighet Om filterenheten inte avluftas ordentligt, stiger innehållet av löst luft i oljan, vilket förkortar dess livslängd och kan även orsaka andra problem i hydraulsystemet.

Periodiskt underhåll

Filterenheten fordrar normalt ingen speciell service utom periodisk kontroll av tryckfallsindikatorn. Schemalägg byte av filterpatron var sjätte månad eller oftare och ha alltid ett rikligt förråd av patroner i reserv.



Varning Om trycket i filterenheten inte sänkts innan filterpatronen lossas, kan det medföra skador på person, egendom och miljö.

Vid underhåll ska eventuell smuts på filterenhetens utvändiga ytor avlägsnas. Underhåll ska göras med lämpliga verktyg. Vid externt läckage ska O-ringen vid läckaget bytas ut. Om läckaget fortsätter, kontrollera om repor eller sprickor finns på tätningssytan. Byt ut defekta delar.

Ett smutsigt system kan snabbt sätta igen en ny filterpatron. Det kan krävas ett eller två patronbyten för att stabilisera patronens livslängd. Om livslängden är kort eller tryckfallet är högt, kan filterenheten vara underdimensionerad, kontakta Parker.

Tryckfallsindikatorer

Tryckfallsindikatorer kontrollerar filterpatronens kondition genom att mäta differentialtryckfallet mellan filtrets in- och utlopp. Tryckfallsindikatorn arbetar oberoende av överströmningsventilen och är avsedd att indikera före det att ventilen öppnar. Detta innebär att det finns tid att byta filterpatron innan överströmningsventilen öppnar och släpper igenom ofiltrerad olja samt att filterpatronens livslängd utnyttjas maximalt.

Om indikeringen ignoreras och nedsmutsningen fortsätter, öppnas överströmningsventilen i filterenheten när tryckfallet över filterpatronen uppnår 3,5 bar. Systemet fungerar därefter enbart som kylsystem utan filtrering.

Indikator typ D

Om den visuella tryckfallsindikatorn typ D är monterad och utlöser (den röda knappen skjuts ut 5 mm) under kallstart, återställs den genom att trycka på knappen när normal arbetstemperatur uppnåtts. Om indikatorn utlöses efter återställning, byt filterpatron.

Indikator typ P

Den visuella indikatorn typ P har termoskydd, dvs om temperaturen understiger 0 °C sker ingen indikering förrän temperaturen överstiger +29 °C. Denna indikator har manuell återställning.

Indikator typ M

Den elektriska tryckfallsindikatorn M har automatisk återställning och anslutning enligt DIN 43650, ISO4400 (Hirschmann) och är fuktsäker enligt IP65. För effektiv övervakning av filterpatronens livslängd, använd både positiv indikering (grön lampa) och negativ indikering (röd lampa) för smutsig patron.

Om den elektriska tryckfallsindikatorn typ M används och utlöser (dvs den röda lampan tänds) under kallstart, fortsätt driften tills den röda lampan slocknar när systemet värmts upp till normal arbetstemperatur. Denna funktion kan användas som "uppvärmningsindikering" i driftprocedurerna. Om den röda lampan förblir tänd eller tänds när systemet är varmt, byt filterpatron.

Indikator typ M

Den elektriska tryckfallsindikatorn M har automatisk återställning och anslutning enligt DIN 43650, ISO4400 (Hirschmann) och är fuktsäker enligt IP65. För effektiv övervakning av filterpatronens livslängd, använd både positiv indikering (grön lampa) och negativ indikering (röd lampa) för smutsig patron.

Om den elektriska tryckfallsindikatorn typ M används och utlöser (dvs den röda lampan tänds) under kallstart, fortsätt driften tills den röda lampan slocknar när systemet värmts upp till normal arbetstemperatur. Denna funktion kan användas som "uppvärmningsindikering" i driftprocedurerna. Om den röda lampan förblir tänd eller tänds när systemet är varmt, byt filterpatron.

Indikator typ U

Den elektriska tryckfallsindikatorn U är försedd med en 2-polig AMP kontakt.

Byte av filterpatron

1. Stäng av systemet och eventuell avstängningsventil.
2. Se till att systemet är trycklöst
3. Öppna luftpluggen på filterenhetens lock ca. två varv.
4. Skruva bort locket motsols, sett ovanifrån.
5. Lyft ur filterpatronen. Släng både filterpatron och packning. Filterpatronen kan inte rengöras. Försök att rengöra filterpatronen kan bryta ner filtermediet och leda till att förorenad olja läcker genom filterpatronen. Använda patroner får ej kastas i vanlig sophantering, utan skall lämnas in på därför avsedda depåer/stationer.
6. Sätt i en ny filterpatron. Kontrollera att den har en O-ring i botten.
7. Sätt i en ny O-ring i filterenhetens lock och skruva på locket.
8. Starta pumpmotorn med luftpluggen öppen cirka två varv.
9. Drag åt avluftningsskruven när enbart olja flyter ut. Vid uppstart kan tryckfallsindikatorn lösa ut på grund av hög viskositet. Återställ indikatorn. Kör inte systemet utan filterpatron.

Efter patronbyte återställ tryckfallsindikatorn genom att trycka in den röda knappen. Den elektriska indikatorn återställs automatiskt. När systemet nått normal arbetstemperatur, kontrollera att den elektriska indikatorn inte har utlöst och/eller den visuella varningsknappen har förblivit intryckt. Om den visuella indikatorn skjuts ut på grund av kallstartsförhållande, återställ den enligt beskrivning under Tryckfallsindikatorer.

Parker garanterar inte filterpatronens livslängd som vi inte råder över utan som beror på förhållandena hos det system i vilket filterenheten har installerats.

Anm! Enheten är försedd med patronutdragningsmekanism som underlättar patronbyte. Då locket tas av låser flikarna på patronens ändkåpa fast i locket varvid patronen automatiskt dras av från hylsan.

Viktigt Försök inte att rengöra eller återanvända filterpatronen.

Filterpatronen ska bytas vid behov eller vid angivna intervaller, maximalt sex månader.

Tekniska data**Kylsystem**

Maximalt arbetstryck:	10 bar
Värmeöverföringstolerans:	± 6 %
Maximalt tillåten oljetemperatur:	100 °C

Kompatibilitet

Mineralolja

Syntetiska oljor

Vegetabiliska oljor

Vid drift med andra vätskor eller vid extrema driftsförhållanden, kontakta Parker.

Material

Pumphus/Kylelement	Aluminium
Filterenhet (tillval)	Aluminium
Fläkthus	Stål
Fläktblad/nav	Glasfiberförstärkt polypropylen/aluminium
Fläktgaller	Stål
Ytbehandling	Elektrostatisk pulverlackering

Elmotor

3-fas asynkronmotor enligt	IEC 60034-1
Rekommenderad omgivnings temperatur	-20 °C - +40 °C
Isolationsklass	F
Temperaturstegring	B
Kapslingsklass	IP 55

För märkström, se separat manual för elmotorn.



EC Declaration of conformity

Manufacturer: Parker Hannifin Manufacturing Sweden AB
 Accumulator and Cooler Division
 Strömsåtravägen 16
 SE-127 35 Skärholmen
 Sweden
 Phone: +46 8 636 07 00
 Mail: info@parker.com
 www.parker.com

Product: Parker LOC Air oil cooler with AC motor and circulation pump

Person authorised to compile the technical file: Rikard Eriksson, Parker Hannifin Manufacturing Sweden AB

Parker Hannifin Manufacturing Sweden AB declares, according to Annex VIII of the Machinery Directive 2006/42/EC, under sole responsibility that the product above to which this declaration relates fulfils all the relevant provisions of the Machinery Directive.

The product is in conformity with the requirements in the following standards and directives.

- Safety of machinery – Basic concepts, general principles for design, SS-EN ISO 12100-1/A1:2009 and SS-EN ISO 12100-2/A1:2009.
- Safety of machinery – Safety requirements for fluid power systems and their components – Hydraulics, SS-EN ISO 4413:2010.
- Safety of machinery – Safety distances to prevent hazard zones being reached by upper and lower limbs, SS-EN ISO 13857:2008.
- Pumps and pump units for liquids – Common safety requirements, SS-EN 809 + A1:2009/AC:2010.
- Electric motors used on the product comply with the Low Voltage Directive (LVD) 2006/95/EC and the Electromagnetic Compatibility Directive (EMC) 2004/108/EC.

The above is valid for a complete product delivered by Parker Hannifin Manufacturing Sweden AB and a complete product is CE-marked by Parker Hannifin Manufacturing Sweden AB.

If the product is not delivered complete by Parker Hannifin Manufacturing Sweden AB the product is also not CE-marked by Parker Hannifin Manufacturing Sweden AB and must not be put into service until the product has been declared in conformity with the requirements of the relevant directives and standards.

Sätra, January 15 2013

Rikard Eriksson
 Technical Manager
 Parker Hannifin Manufacturing Sweden AB

Introduction

The purpose of this manual is to serve as a reference guide for installation, maintenance and operation of the LOC cooling system. Keep the manual at hand. A lost manual should be replaced as soon as possible.

For optimum performance and in order to prevent incorrect use, please read this manual carefully and observe all safety precautions prior to putting the cooling system into service.

Installation and maintenance work should only be carried out by qualified personnel.

Parker reserve the right to make technical alterations without prior notice.

Use

The LOC cooling system is designed to cool oils and, as an option, to clean oils in hydraulic systems for industrial applications.

Warranty and claims

In the event of malfunction, consult your local Parker office. Parker shall not be held responsible for any consequences due to modification and/ or alterations made by the customer.

Safety instructions

The installation contractor as well as the user should be aware of, understand and observe all safety precautions in this manual, including any information mentioned on labels attached to the product.

Definition of Safety Warning Levels....

...concerning personal safety

All precautions concerning personal safety are classified as per below, depending on how severe the consequences of an incident could be.



Danger This alerts you to an action or procedure that, if performed im-properly, **will** produce bodily harm or death.



Caution This alerts you to an action or procedure that, if performed improperly, **is likely** to produce bodily harm or death.



Precaution This alerts you to an action or procedure that, if performed improperly, **is likely** to cause an accident with physical harm.

.....concerning other safety issues

Notifications concerning other safety issues (property, process or environmental) and maintenance work are classified as follows:

Important This alerts you to an action or procedure that, if performed improperly, **is likely** to result in damages to the product, process or environment.

....concerning additional informationn

Additional information is marked as follows.

Note! This alerts you to important information related to the text in a paragraph.

Overall instructions

Lifting



Caution Risk of bodily injury. To prevent physical harm when lifting the unit, ensure correct lifting technique is used. Make sure that all lifting devices are free from damage and approved for the weight of the cooling system.

Installation



Danger Electrical shock hazard. All electrical connections must be made by a qualified electrician!

Operation, handling and maintenance



Caution Risk of bodily injury. Disconnect the motor power supply prior to maintenance.



Caution Risk of bodily injury. Before disconnecting the hydraulic connections, make sure the system is depressurized.



Caution Risk of severe burns. As the cooling system could become extremely hot during operation, make sure the system is cool before touching.



Precaution Risk of bodily injury. If the cooling system is provided with a thermo contact, the fan will start when the preset temperature has been reached. Keep away from rotating parts.



Precaution This indicates a toxic hazard. To prevent bodily injury and damage to property or environment, used oil should be collected according to specific industrial waste regulations of each country.

Important Static electricity. Fans generate static electricity.

Do not put sensitive devices (electronics etc.) in the immediate vicinity of the cooling system. Antistatic fans are available on request.

Note! Use hearing protection when standing close to an operating cooling system for long periods of time.

Warning label

The warning label specified below is attached to the LOC cooling system at delivery.

Caution! High temperature surfaces! Use hearing protection!

Rotating fan!

(P/N 500029 – 70 x 30 mm or

P/N 5000291 – 120 x 50 mm). See *Figure 1*.

Description

The LOC cooling system consists of an air oil cooler, a DC motor and a gerotor type of low pressure pump from our QPM series. In addition, the cooling system can be provided with a filter for cleaning of the oil. LOC cooling system is avail able with cooling capacity 2.7 - 44.8 kW and nominal oil flow 20 - 80 l/min.

Cooling system identification plate

The type plate of the cooling system is located on the fan housing. See *Figure 2*.

The type plate contains the following information:

A – Part number

B – Designation

C – Serial number

D – Date of delivery

(year and week, e.g. 1018, i.e. year 2010 and week 18)

Replace a damaged or missing type plate as soon as possible.

Filter unit identification plate

The type plate on the filter unit contains information about:

- P/N of the filter element

- Designation of filter element (04" HP).

Installation

Lifting



Caution Risk of bodily injury. To prevent bodily injury when lifting the unit, ensure correct lifting technique is used. Make sure that all lifting devices are working properly and approved for the weight of the cooling system.

The LOC cooling system as from size 033 can accommodate lifting eyes. Lifting eyes are available from Parker on request.

Mounting



Precaution Risk of bodily injury. Make sure that all parts of the cooling system are firmly secured.

An upright installation of the cooling system standing on its feet is recommended. To prevent bodily injury, make sure the cooling system is securely fixed.

A free space corresponding to a minimum of half the height of the matrix should be available in front of and behind the cooling system to allow for good airflow, i.e. optimal cooling capacity as well as low acoustic pressure level. See *Figure 3*.

In cases where a filter unit is provided, a space corresponding to at least the size of the filter element should be available above the filter unit to allow for replacement of the filter element. See *Figure 3*.

The acoustic pressure could reach 57-86 dB(A) LpA at 1 m distance in normal operating conditions. Inappropriate location of the cooling system or operation in extreme conditions could generate increased acoustic pressure and reduce cooling capacity. Consult your local Parker office.

In order to avoid that the tank empties when replacing the filter element, make sure that the cooling system oil level is above that of the tank. If this is not possible, install a control valve or shut-off valve in the system inlet and outlet.

Connection of the cooling system

Connect the cooling system using flexible hydraulic hoses to the hydraulic system. Make sure that all connections and hoses are sized according to the system pressure, flow, temperature and type of oil. Connect the hydraulic hoses as illustrated in *Figure 4*

A – Inlet.

B – Outlet for S by-pass, single-pass.

C - Outlet for T by-pass, two-pass.

D - Connection for thermo contact

The sizes of connections are cooling system dependent.

Maximum permitted oil temperature is 100°C.

Flow chart, see *Figure 5*.

To achieve the very best pump capacity, place the cooling system below tank oil level (max. 5 meter) and as close to the tank as possible. When installed above tank oil level, minimize the difference in height. The size of the inlet line should not be inferior to the pump connection size. A larger size is recommended.

Avoid flow rates in excess of 1 m/s in the pump inlet line.

Maximum pressure on the pump suction side is 0.5 bar.

Electrical connection



Danger Electrical shock hazard. All electrical connections must be made by a qualified electrician!

Prior to connecting the motor to the electrical supply system, make sure the specification on the electric motor rating plate corresponds to the mains supply voltage and frequency. The electric motor should be installed according to general rules and electrical safety regulations and must be installed by a qualified electrician.



Caution Be careful when connecting the equipment. Improperly made connections, damaged cables, etc. could cause parts to become current carrying or result in incorrect direction of rotation of the electric motor, fan and pump. See *Figure 6*.

Important Do not exceed the maximum rated current for the electric motor, see *electric motor rating plate*.

Note! An electric motor overload protection is recommended.

In extremely humid environments, especially when the operation is intermittent, water condensation could build up. Some motors are fitted with plugged holes, which can be used to drain condense water. Depending on the placement of the electric motor, proper plugs should be removed.

LOC cooling system can be provided with a thermo contact for temperature control. The fan will start automatically when the pre-set temperature has been reached. Use a relay if the current load exceeds the maximum load for the thermo contact.

Note! The thermo contact may not be used for direct control of the electric motor.

Handling

Prior to initial start-up



Precaution Make sure the cooling system is securely fixed and correctly connected.

We recommend the following prior to initial start-up:

1. Run the cooling system with the same oil as used in the hydraulic system.
2. Filter the oil before passing through the cooling system.

See *Technical specification for oil compatibility*.

Prior to start up



Precaution Make sure that the unit can be put into service without causing bodily injury or damage to property or environment.

Make sure that:

- the fan rotates freely (use hand force)
- all oil linlets and outlets are tight
- the inside of the fan housing is free from objects that could be thrown around and cause bodily injury or damage to property
- valves and similar throttling devices are open and that conduits and couplings are not damaged.
- valves and similar throttling devices are open and that conduits and couplings are not damaged.

At start-up

Make sure that:

- the direction of rotation of the fan and the airflow corresponds to indications on the fan housing,
- the cooling system is free from abnormal noise and vibrations,
- the cooling system is free from leaks.

Make sure not to overload the electric motor due to cold start conditions or operation with high oil viscosity. Viscosity range is 10 – 800 cSt considering the pump, motor power, filter element size etc.

Consult your local Parker office when using high viscosity oils (e.g. thick lubricating oils) or when operating in cold start mode. For optimal operation, a cleanliness rating of 17/15 according to ISO 4406 ISO is required.

Note! Air in the inlet line could cause problem at start-up, fill the line with oil.

During operation



Caution Risk of severe burns. The cooling system could become extremely hot during operation, make sure that the cooling system is cool before touching.

Note! Use hearing protection when standing in the immediate vicinity of an operating cooling system for long periods of time.



Caution LOC cooling system must not be run in such a way that the pump maximum pressure is exceeded, which could occur if the pump outlet is closed or severely throttled. (See *pamphlet for the QPM pump*.) This could damage the pump and cause personal injuries.

The pump has no pressure relief valve as standard. Install a pressure relief valve if the system is equipped with e.g. a shut-off valve and/or if the pump is operating in cold start conditions. A pump fitted with internally or externally drained by-pass valve is available as option.

Preventive maintenance

Preventive maintenance work must be carried out at regular intervals. Make sure that:

- the cooling system is free from abnormal noise or vibrations
- the cooling system is securely fixed
- the cooling system is clean - debris will reduce the cooling capacity
- the cooling system is free from damage, and that damaged components are replaced
- the cooling system is free from leaks
- warning labels are in good condition, replace any damaged/missing label immediately.

Annually: Check the electrical installation. This may only be made by a qualified electrician.

In normal operating conditions the pump is maintenance free. In extreme operating conditions the pump requires inspection, service or replacement of the pump and/or couplings. See *separate pump manual*.

Cleaning



Caution Risk of bodily injury. Prior to cleaning, disconnect all motor power supplies.



Caution Risk of severe burns. As the cooling system could become extremely hot during operation, make sure the system is cool before touching.

Cooling system When cleaning the exterior of the cooling system, for instance using water, disconnect all power supplies. Be aware of the electric motor protection standard.

Cooler matrix The air fins of the cooler matrix can be cleaned by blowing through with compressed air. If necessary, a highpressure washing system and degreasing agent can be used. When using a high-pressure washing system point the jet parallel to the air fins. See *Figure 7*.

Fan housing Remove the cooler matrix when cleaning the inside of the fan housing. To clean the inside of the fan housing, use compressed air. If necessary a degreasing agent can be used. Blow with compressed air from the electric motor side through the fan guard.

Pump Parker will not be held responsible for any interference in the pump such as internal cleaning. If the pump has been run with contaminated oil, clean it by running it with clean oil.

Filter unit (option) Filter elements cannot be cleaned.

Maintenance

Dismounting Parker will not be held responsible for any consequences after repairs, modifications or alterations made by the customer.



Caution Risk of severe burns. As the cooling system could become extremely hot during operation, make sure that the cooling system is cool before touching.



Caution Risk of bodily injury. Disconnect the motor power supply prior to maintenance.

Note! Used filter elements should be collected according to specific industrial waste regulations of each country.

Dismounting the cooler matrix

1. Turn off the system.
2. Disconnect the electric motor power supply.
3. Make sure that the system is de-pressurized.
4. Disconnect the oil inlets and outlets.
5. Disconnect the hydraulic hoses from the cooler matrix.
6. Unscrew the screws with washers fixing the cooler matrix to the fan housing. See *Figure 8*.
7. Remove the cooler matrix.

Mounting of the cooler matrix

1. Locate the cooler matrix.
2. Secure the cooler matrix to the fan housing by screws. See *Figure 8*.
3. Connect the hydraulic hoses to the cooler matrix. See *Figure 4*.
4. Connect the electric motor power supply
5. Proceed to Prior to start-up and At start-up.

Dismounting the pump and coupling

1. Turn off the system.
2. Disconnect the power supply.
3. Make sure that the system is de-pressurized.
4. Disconnect the oil inlets and outlets.
5. Disconnect the hydraulic hoses from the cooler matrix.
6. Remove the screws and rubber steel washers fixing the pump to the electric motor.
7. Remove the pump and the gear ring of the coupling.
The pump and the coupling parts can now be replaced.
8. Loosen the stop screw of the shaft coupling part.
Remove the shaft coupling part from the crankshaft.

Mounting of the pump and coupling

1. Fit the shaft coupling part to the crankshaft.
Tighten the stop screw.
2. Install the pump and gear ring of the coupling.
3. Install the screws and rubber steel washer fixing the pump to the electric motor.
4. Connect the hydraulic hoses. *See Figure 4.*
5. Connect the electric motor power supply.
6. Proceed to Prior to start-up and At start-up.

Dismounting the electric motor and fan

Caution Risk of severe burns. As the cooling system could become extremely hot during operation, make sure the system is cool before touching.



Precaution Risk of bodily harm. Prior to maintenance, disconnect the electric motor power supply. The fan is balanced together with the hub prior to delivery.

The fan is balanced together with the hub at delivery.

Note! There are models with fixed hub *Figure 10* and models with detachable hub *Figure 11 A and Figure 11 B.*

1. Turn off the system.
2. Dismount the pump according to Dismounting the pump and coupling.
3. Secure the motor.
4. Unscrew the screws with washers fixing the motor attachment to the fan housing. *See Figure 9.*
5. Unscrew the screws with washers fixing the motor support to the feet. Pull the motor backwards.
6. Unscrew the screw with washer fixing the fan/hub to the crankshaft. *See Figure 10.* Remove with care the fan/hub from the crankshaft. Use a pulley if required.
7. Unscrew the screws with washers fixing the motor to the motor attachment. *See Figure 12.*
8. Unscrew the screws with washers fixing the motor to the motor bracket.
9. Remove the motor.

If further dismounting of the fan is required, label all parts to ensure correct assembly, first of all with regard to balance and direction of rotation. *See Figure 13.*

Mounting of the electric motor and fan

Note! There are models with fixed hub *Figure 10* and models with detachable hub *Figure 11 A and Figure 11 B.*

1. Fit the motor to the motor bracket.
2. Fit the motor to the motor attachment by screws.
See Figure 12.
3. Fit the hub groove to the motor spline. Lube the hub with ethanol and secure the fan with hub to the cranks haft. If required, knock carefully with e.g. a rubber mallet. Use Loctite on the screw and secure the fan with hub on the crankshaft by screws. *See Figure 10.*
4. Make sure that the fan is fitted to the crankshaft without too much play.
5. Place the motor attachment with fan, fan guard, motor and motor support in the fan housing.
6. Adjust the fan guard and motor and fix the motor attachment onto the fan housing by screws. *See Figure 9.*
Secure the motor support by screws.
7. Make sure the fan is centred/aligned and rotates freely (use hand force). If necessary, adjust the location of the fan guard and motor.
8. Make sure all screws are tightened.
9. Connect the electric motor power supply.
10. Proceed to Prior to start-up and At start-up.

Oil filter unit FX3

Fitted with an filter unit type FX3 the oil will be cleaned in a separate system. This is an excellent complement to the system oil cleaning system. Filter unit FX3 is available as option.

Prior to start-up

1. Bleed filter by opening the vent plug at the top of filter approximately two turns.
2. Fill filter until all air bleeds through the plug, then tighten plug.
3. Pressurize system fully and check for leaks; if leaks occur refer to Routine maintenance.



Precaution Failure to bleed the filter unit adequately will increase the dissolved air content of the system oil, which will shorten oil life and may cause other problems in the system.

Routine maintenance

The filter unit FX3 does not normally require special attention except for periodic monitoring of the pressure drop indicator. Schedule replacement of filter element every six months or sooner, and have ample supply of spare elements available.



Caution Failure to depressurize the filter unit before servicing element may result in personnel injury or damage to property, or environment.

During servicing the external surfaces of the filter assembly must be cleaned to remove any dust deposits. Servicing must be conducted using suitable tools that do not present a hazard. If external leakage is noted, replace O-ring at leak. If leakage persists, check sealing surfaces for scratches or cracks; replace any defective parts.

A dirty system can quickly plug a new filter element. It may require one or two initial element changes to stabilize element life. If element life is short or differential pressure is excessive, filter may be undersized; contact your local Parker office.

Pressure drop indicators

A pressure drop indicator operates by sensing the differential pressure between port upstream and downstream of the filter element. The pressure drop indicator operates independent from the bypass valve and is intended to react before the valve opens. This implies that there is time available to change filter cartridge before the bypass valve opens and lets unfiltered oil through, and this also maximizes the utilization time of the filter element.

If the indicator is ignored and the contamination persists, the bypass valve will open in the filter unit when the pressure drop across the filter element reaches 3,5 bar. The system will then operate as a cooling system without oil cleaning.

Indicator type D

If visual indicator D is fitted and actuates 'cold start' (red button extends 5 mm), reset by depressing the button when the normal operating temperature is reached. If indicator actuates after resetting, replace filter element.

Indicator type P

Visual indicator type P has thermal lockout, i.e. no signal when the temperature is below 0 °C; signal when temperature is above +29 °C. This indicator has manual reset.

Indicator type M

The electrical pressure drop indicator M has an automatic reset and connection according to DIN 43650, ISO4400 (Hirschmann) and is moisture-proof according to IP65. Use of both positive indication (green light) and negative indication (red light for dirty element) is recommended to effectively monitor filter element life.

If an electrical pressure drop indicator type M is used and actuates (e.g. red light comes on) during cold start, continue operating until the signal (red light) goes out as system warms to normal operating temperature. This feature can be used as 'warm up' indication in operating procedures. If the warning signal (red light) remains or appears when system is warm, replace the filter element.

Indicator type U

The electrical pressure drop indicator type U is equipped with a 2-pole AMP contact.

Filter element replacement

1. Turn off the system and shut-off valve if any.
2. Make sure the system is depressurized.
3. Open the vent plug on the filter unit cover approximately two turns.
4. Unscrew and remove cover counter clockwise when viewed from above.
5. Remove the filter element. Discard both the filter element and its O-ring. The filter element is not cleanable. Any attempt to clean the element can cause degradation of the filter medium and allow contaminated oil to pass through the filter element. Used filter elements should be collected according to specific industrial waste regulations of each country.
6. Install a new filter element. Make sure this is fitted with an O-ring in the bottom.
7. Install a new O-ring in the filter unit cover and screw on the cover.
8. Start the pump motor with vent plug open approximately two turns.
9. Tighten the vent plug when only oil bleeds through.
During start-up the pressure drop indicator could actuate because of high viscosity. Reset the indicator. Do not run the system without a filter element installed.

After element change ensure pressure drop indicator is reset by pushing in the red button. The electrical indicator will reset automatically.

When system reaches normal operating temperature, check that the electrical indicator has not actuated and/or the visual warning button has remained depressed. If visual indicator rises due to a cold start condition, reset again as per section Pressure drop indicator.

Parker do not warrant the service life of the filter element as this is beyond our control and depends upon the condition of the system into which the filter unit is installed.

Note! The FX3 filter unit is equipped with an element extraction mechanism to facilitate element removal. While removing the cap, tabs on the element end cap lock into hooks in the cap and the element is automatically pulled from the nipple.

Important Do not attempt to clean or re-use the filter element.

Filter elements should be replaced upon indication or at specified intervals, six months maximum.

Technical specification

Cooling system

Maximum working pressure	10 bar
Heat transfer tolerance:	± 6 %
Maximum permitted oil temperature	100 °C

Compatibility

Mineral oil
Synthetic oils
Vegetable oils

For use with other oils or operation in extreme conditions, contact your local Parker office.

Material

Pump housing/Cooler matrix	Aluminium
Filter unit (option)	Aluminium
Fan housing	Steel
Fan blades/hub	Glass fiber reinforced polypropylene/aluminium
Fan guard	Steel
Surface treatment	Electrostatic powder coating

Electric motor

3-phase asynchronous motor according to	IEC 60034-1
Recommended surrounding temperature	-20 °C - +40 °C
Insulation standard	F
Rise in temperature	B
Protection standard	IP 55

Regarding nominal voltage, see separate electric motor manual.

**EC Declaration of conformity**

Manufacturer: Parker Hannifin Manufacturing Sweden AB
Accumulator and Cooler Division
Strömsåtravägen 16
SE-127 35 Skärholmen
Sweden
Phone: +46 8 636 07 00
Mail: info@parker.se@parker.com
www.parker.com

Product: Parker LOC Air oil cooler with AC motor and circulation pump

Person authorised to compile the technical file: Rikard Eriksson, Parker Hannifin Manufacturing Sweden AB

Parker Hannifin Manufacturing Sweden AB declares, according to Annex VIII of the Machinery Directive 2006/42/EC, under sole responsibility that the product above to which this declaration relates fulfils all the relevant provisions of the Machinery Directive.

The product is in conformity with the requirements in the following standards and directives.

- Safety of machinery – Basic concepts, general principles for design, SS-EN ISO 12100-1/A1:2009 and SS-EN ISO 12100-2/A1:2009.
- Safety of machinery – Safety requirements for fluid power systems and their components – Hydraulics, SS-EN ISO 4413:2010.
- Safety of machinery – Safety distances to prevent hazard zones being reached by upper and lower limbs, SS-EN ISO 13857:2008.
- Pumps and pump units for liquids – Common safety requirements, SS-EN 809 + A1:2009/AC:2010.
- Electric motors used on the product comply with the Low Voltage Directive (LVD) 2006/95/EC and the Electromagnetic Compatibility Directive (EMC) 2004/108/EC.

The above is valid for a complete product delivered by Parker Hannifin Manufacturing Sweden AB and a complete product is CE-marked by Parker Hannifin Manufacturing Sweden AB.

If the product is not delivered complete by Parker Hannifin Manufacturing Sweden AB the product is also not CE-marked by Parker Hannifin Manufacturing Sweden AB and must not be put into service until the product has been declared in conformity with the requirements of the relevant directives and standards.

Sätra, January 15 2013

Rikard Eriksson
Technical Manager
Parker Hannifin Manufacturing Sweden AB

Einleitung

Diese Anleitung bezieht sich auf die LOC Baureihe von Kühlsystemen. Sie soll als Hilfsmittel bei Installation, Einsatz und Wartung des Kühlsystems dienen.

Diese Anleitung ist so zu verwalten, dass sie jederzeit verfügbar ist. Eine beschädigte oder fehlende Anleitung ist unverzüglich zu ersetzen.

Anweisungen und Warntexte sind vor Inbetriebnahme des Kühlsystems sorgfältig zu lesen und entsprechend zu beachten. Damit wird sichergestellt, dass das Kühlsystem optimal genutzt und eine fehlerhafte Benutzung ausgeschlossen wird. Installations- und Wartungsarbeiten dürfen nur von geschultem Personal durchgeführt werden. Parker behält sich das Recht vor, ohne vorherige Ankündigung, technische Änderungen vorzunehmen.

Einsatzbereiche

Das LOC Kühlsystem ist für die Kühlung und evtl. Filterung von Ölen in hydraulischen Systemen für industrielle Anlagen vorgesehen.

Garantie und Reklamationen

Im Störfall wenden Sie sich bitte an Parker. Parker haftet nicht für Folgeschäden, die durch eigenmächtige Reparaturen und/oder Modifikationen durch den Kunden entstehen.

Sicherheitsvorschriften

Installateure und Anwender müssen Warnungen und Hinweise auf Schildern, Aufklebern, sowie die Anweisungen in diesem Handbuch lesen und beachten.

Warnstufen und Hinweistexte

...zur persönlicher Sicherheit

Hinweistexte zur Personensicherheit sind in die drei nachstehend beschriebenen Stufen unterteilt, die sich an den möglichen ernsthaften Folgen eines Unfalls orientieren.



Gefahr weist darauf hin, dass ein Unfall **sich ereignen wird**, wenn diese Vorschriften nicht beachtet werden. Ein solcher Unfall führt zu ernsthaften Verletzungen oder sogar zu Todesfällen.



Warnung weist darauf hin, dass ein Unfall **sich ereignen kann**, wenn diese Vorschriften nicht beachtet werden. Ein solcher Unfall **kann** zu ernsthaften Verletzungen oder sogar zu Todesfällen **führen**.



Vorsicht weist darauf hin, dass ein Unfall **sich ereignen kann**, wenn diese Vorschriften nicht beachtet werden. Ein solcher Unfall **kann** zu Verletzungen **führen**.

...und sonstigen Sicherheit

Hinweistexte zur sonstigen Sicherheit (Gegenstände, Prozesse oder Umfeld) und Bedienung sind wie folgt unterteilt.

Wichtig weist darauf hin, dass ein Unfall **sich ereignen kann**, wenn diese Vorschriften nicht beachtet werden. Ein solcher Unfall **kann** zu Beschädigungen an Gegenständen, Prozessen und Umfeld **führen**.

...zu Zusatzinformationen

Die Zusatzangaben sind wie folgt gekennzeichnet:

Hinweis! Weist auf wichtige Informationen hin, die mit dem Text in einem Abschnitt in Zusammenhang stehen.

Übergeordnete Vorschriften

Anheben



Warnung Quetschgefahr. Damit beim Anheben Verletzungen verhindert werden, ist das richtige Hebeverfahren anzuwenden. Sicherstellen, dass die verwendeten Hebevorrichtungen und -geräte keine Fehler aufweisen und für das Gewicht des Kühlsystems ausgelegt sind.

Installation



Gefahr Elektroschock. Alle elektrischen Anschlüsse dürfen nur von einem entsprechend ausgebildeten Elektriker ausgeführt werden!

Betrieb, Bedienung und Wartung



Warnung Verletzungsgefahr. Vor Wartungsarbeiten ist die Stromversorgung des Motors vom Netz zu trennen.



Warnung Verletzungsgefahr. Vor dem Lösen von Hydraulikanschlüssen sicherstellen, dass die Anlage drucklos ist.



Warnung Gefahr schwerer Verbrennungen. Im Betrieb kann das Kühlsystem sehr heiß werden. Daher darf es erst berührt werden, wenn es sich abgekühlt hat.



Vorsicht Quetschgefahr. Wenn das Kühlsystem mit einem Thermokontakt ausgestattet ist, läuft das Lüfterrad bei Erreichen der Einschalttemperatur automatisch an. Sicherheitsabstand zu sich drehenden Teilen einhalten.



Vorsicht Vergiftungsgefahr. Verbrauchtes Öl ist gemäß den Vorschriften des jeweiligen Landes zur Entsorgung von Industrieabfällen zu entsorgen, damit Verletzungen bzw. Schäden an Material oder Umwelt verhindert werden.

Wichtig! Statische Elektrizität! Das Lüfterrad kann durch Luftreibung statische Ladung erzeugen. Bringen Sie keine empfindlichen Geräte (Elektronik usw.) in die unmittelbare Nähe des Kühlsystems. Antistatische Lüfterräder können separat bestellt werden.

Hinweis: Bei längerem Aufenthalt in der Nähe des in Betrieb befindlichen Kühlsystems ist Gehörschutz zu tragen.

Warnaufkleber

Ein Warnaufkleber mit folgenden Angaben ist bei Lieferung am Kühlsystem angebracht.

Warnung Heiße Oberflächen! Gehörschutz tragen!
Rotierendes Lüfterrad!

(Art.-Nr. 500029 – 70 x 30 mm oder
Art.-Nr. 5000291 – 120 x 50 mm). *Siehe Abb. 1.*

Beschreibung

Das LOC Kühlsystem besteht im Wesentlichen aus einem Öl-/Luftkühler, ein Drehstrommotor und einer Niederdruckpumpe der Baureihe QPM. Darüber hinaus kann das Kühlsystem mit einem Filter für die Reinigung des Öls ausgerüstet werden. Das LOC Kühlsystem ist mit einer Kühlleistung von 2,7–44,8 kW und einer Fördermenge von 20–80 l/min lieferbar.

Typenschild des Kühlsystems

Das Typenschild des Kühlsystems befindet sich am Lüftergehäuse. *Siehe Abb. 2.*

Es enthält folgende Angaben:

- A** - Artikelnummer
- B** - Artikelbezeichnung
- C** - Seriennummer
- D** - Lieferdatum
(Jahr und Kalenderwoche,
z. B. 1018, also Jahr 2010 und KW 18)

Ein beschädigtes oder fehlendes Typenschild ist unverzüglich zu ersetzen.

Typenschild am Filter

Das Typenschild des Filters enthält folgende Angaben:

- Artikelnummer des Filterelementes
- Artikelbezeichnung des Filterelementes (04" HP).

Installation

Anheben



Warnung Quetschgefahr. Damit beim Anheben Verletzungen verhindert werden, ist das richtige Hebeverfahren anzuwenden. Sicherstellen, dass die verwendeten Hebevorrichtungen und -geräte ordnungsgemäß funktionieren und für das Gewicht des Kühlsystems ausgelegt sind.

Alle Kühlsysteme ab Größe 033 sind für Hebeösen vorbereitet. Hebeösen sind als Zubehör von Parker zu bestellen.

Montage



Vorsicht Verletzungsgefahr. Sicherstellen, dass das Kühlsystem immer ordnungsgemäß befestigt ist.

Eine stehende Aufstellung auf den Füßen des Kühlsystems ist zu bevorzugen. Um Verletzungsgefahr zu vermeiden, überprüfen Sie ob das Kühlsystem ordnungsgemäß befestigt ist. Vor und hinter dem Kühlsystem muss ein Mindestabstand von der halben Höhe des Kühlelements (A) vorhanden sein, damit eine gute Luftversorgung und damit eine optimale Kühlleistung und eine geringe Geräuschemission gewährleistet ist. *Siehe Abb. 3.*

Wenn das System mit einem Filter ausgerüstet ist, muss über dem Filterdeckel einen Freiraum von mindestens der Größe des Filterelementes vorhanden sein, damit das Filterelement problemlos getauscht werden kann. *Siehe Abb. 3.*

Der Schalldruckpegel kann unter normalen Betriebsbedingungen 57-86 dB(A) LpA (Abstand von 1 m) erreichen. Bei unsachgemäßer Aufstellung des Kühlsystems oder Betrieb unter ungünstigen Bedingungen kann der Schalldruckpegel steigen und die Kühlleistung sinken.

Wenden Sie sich mit entsprechenden Fragen bitte an Parker.

Um eine Entleerung des Behälters beim Elementwechsel zu verhindern, muss der Füllstand des Kühlsystems über dem des Behälters liegen. Falls dies nicht möglich ist, installieren Sie am Ein- und Austritt des Systems ein Rückschlag- oder Absperrventil.

Anschluss des Kühlsystems

Der Anschluss des Kühlsystems erfolgt mittels Hydraulikschläuchen. Sicherstellen, dass Anschlüsse und Schläuche auf Druck, Durchsatz, Temperatur und Öltyp der Anlage ausgelegt sind.

Hydraulikschläuche wie in Abb. 4 an das Kühlelement anschließen:

- A – Eintritt
- B – Austritt für S-Bypass, Einzeldurchlauf
- C – Austritt für T-Bypass, Doppeldurchlauf
- D – Anschluss für Thermokontakt

Die Größe der Anschlüsse hängt vom Kühlsystem ab.

Die maximal zulässige Temperatur des Öls im Kühlelement beträgt 100 °C.

Durchsatzdiagramm, *siehe Abb. 5.*

Zur Erzielung der optimalen Pumpenleistung stellen Sie das Kühlsystem unterhalb des Tankfüllstands (max. 5 Meter) mit der Ansaugseite so nah wie möglich am Tank auf. Bei Montage über Tankfüllstand halten Sie den Höhenunterschied zwischen Füllstand und Kühlsystem so gering wie möglich. Der Durchmesser der Ansaugleitung darf nicht kleiner als der Durchmesser des Pumpenanschlusses sein. Es wird ein größerer Durchmesser empfohlen.

Vermeiden Sie Durchflussmengen in der Ansaugleitung von mehr als 1 m/s. Der maximale Druck an der Ansaugseite der Pumpe beträgt 0,5 bar.

Elektrischer Anschluss



Gefahr Elektroschock. Alle elektrische Anschlüsse dürfen nur von einem entsprechend ausgebildeten Elektriker ausgeführt werden!

Vor dem Anschluss des Motors an das Stromnetz ist sicherzustellen, dass die Angaben auf dem Typenschild des Motors der Spannung und Frequenz des Netzes entsprechen.

Der Motor ist gemäß den allgemeingültigen Vorschriften und Elektrosicherheitsbestimmungen von einem ausgebildeten Elektriker anzuschließen.



Vorsicht Beim Anschluss des Gerätes ist sehr vorsichtig zu arbeiten. Falsche Anschlüsse, beschädigte Kabel etc. können zur Folge haben, dass Komponenten unter Strom gesetzt werden und Motor, Lüfterrad und Pumpe sich in die falsche Richtung drehen. *Siehe Abb. 6.*

Wichtig Der zulässige Nennstrom des Motors darf nicht überschritten werden. *Siehe Angaben auf dem Typenschild.*

Hinweis! Parker empfiehlt den Einsatz eines Überlastungsschutzes für den Elektromotor.

In sehr feuchter Umgebung und insbesondere bei nicht kontinuierlichem Betrieb kann sich im Motor Kondenswasser bilden. Einige Motoren sind mit verschlossenen Ablauföffnungen für Kondenswasser versehen. Abhängig von der Lage des Motors sind dazu die entsprechenden Verschlüsse zu entfernen.

Das LOC Kühlsystem kann mit einem Thermokontakt für die Temperaturregelung versehen werden. Das Lüfterrad läuft dann bei Erreichen der Einschalttemperatur automatisch an. Liegt die Stromlast über dem für den Thermokontakt zulässigen Wert, sollte ein Relais verwendet werden.

Wichtig Mit dem Thermokontakt darf der Elektromotor nicht direkt gesteuert werden.

Bedienung

Vor dem ersten Start



Vorsicht Verletzungsgefahr! Sicherstellen, dass das Kühlsystem ordnungsgemäß befestigt ist und richtig angeschlossen ist.

Parker empfiehlt folgende Vorgehensweise:

1. Das Kühlsystem mit demselben Öl wie im Hydrauliksystem durchspülen.
2. Das Öl vor dem Durchlauf durch das Kühlsystem filtern.

Unter Technische Daten finden Sie zulässige Öltypen.

Hinweis: Luft in der Ansaugleitung kann bei Inbetriebnahme zu Problemen führen. In diesem Fall muss die Ansaugleitung mit Öl gefüllt werden.

Hinweis! Wenn das Kühlsystem mit einer Filtereinheit FX3 ausgestattet ist, siehe Abschnitt Filtereinheit FX3.

Vor dem Start



Vorsicht Die Inbetriebnahme des Kühlsystems muss möglich sein, ohne dass Verletzungen oder Schäden an Material oder Umwelt drohen.

Stellen Sie sicher, dass:

- alle Teile des Kühlsystems unbeschädigt sind
- sich das Lüfterrad ungehindert drehen kann (mit der Hand drehen)
- alle hydraulischen Anschlüsse fest angezogen sind
- die Innenseite des Lüftergehäuses freivon Gegenständen ist, die weggeschleudert werden und Personen verletzen oder Dinge beschädigen können
- die Ventile und ähnlichen Bauteile bei der Inbetriebnahme geöffnet sind, sowie Leitungen und Kopplungen unbeschädigt sind.

Beim Start

Stellen Sie sicher, dass:

- die Drehrichtung des Lüfterrads und der Luftdurchsatz den Angaben am Lüftergehäuse entsprechen
- keine ungewöhnlichen Geräusche oder Vibrationen erzeugt werden
- keine Leckage vorliegen.

Sicherstellen, dass der Elektromotor unter Kaltstartbedingungen oder bei Einsatz von Öl mit hoher Viskosität nicht überlastet wird. Die zulässige Viskosität liegt zwischen 10–800 cSt unter Berücksichtigung von Pumpe, Motorleistung, Filtergröße usw. Bei Einsatz von Öl mit hoher Viskosität (z. B. dickflüssiger Schmieröle) oder Kaltstartbedingungen halten Sie Rücksprache mit Parker.

Für den optimalen Betrieb ist eine Reinheitsklasse von 17/15 gemäß DIN ISO 4406 erforderlich.

Hinweis: Luft in der Ansaugleitung kann bei Inbetriebnahme zu Problemen führen. In diesem Fall muss die Ansaugleitung mit Öl gefüllt werden.

Während des Betriebs



Warnung Gefahr schwerer Verbrennungen. Im Betrieb kann das Kühlsystem sehr heiß werden. Daher darf es erst berührt werden, wenn es sich abgekühlt hat.

Hinweis! Bei längerem Aufenthalt in der Nähe des laufenden Kühlsystems ist Gehörschutz zu tragen.

Warnung Das Kühlsystem darf unter keinen Umständen so betrieben werden, dass der maximale Pumpendruck überschritten wird. Dies kann eintreten, wenn das System auf der Druckseite abgeschaltet oder sehr stark gedrosselt wird. (Siehe Produktbroschüre der QPM Niederdruckpumpe.) Dies kann Schäden an der Pumpe und Verletzungen zur Folge haben.

Die Pumpe wird serienmäßig ohne Druckbegrenzungsventil geliefert. Installieren Sie ein Druckbegrenzungsventil, wenn das System mit einem Absperrventil ausgerüstet ist oder die Pumpe unter Kaltstartbedingungen arbeitet. Eine Pumpe mit intern oder extern abgeleitetem By-pass-Ventil ist wahlweise erhältlich.

Vorbeugende Wartung

Die wichtigsten Wartungsmaßnahmen dienen der Vorbeugung und sind vom Anwender in regelmäßigen Abständen durchzuführen.

Stellen Sie sicher, dass:

- keine ungewöhnlichen Geräusche oder Vibrationen erzeugt werden
- das Kühlsystem sicher befestigt ist
- das Kühlsystem sauber ist – Verunreinigungen senken die Kühlleistung
- das Kühlsystem unbeschädigt ist; defekte Teile sind auszutauschen
- keine Leckage vorliegen
- Warnschilder in gutem Zustand sind; beschädigte oder fehlende Warnschilder sind unverzüglich zu ersetzen.

Jährlich durchzuführende Maßnahmen: elektrische Anschlüsse überprüfen. Dies darf nur von einem entsprechend ausgebildeten Elektriker durchgeführt werden! Die Pumpe ist unter normalen Betriebsbedingungen wartungsfrei. Bei Betrieb unter erschwerten Bedingungen sind Inspektion und Wartung bzw. Austausch der Pumpe und/oder der Kupplungen erforderlich. Siehe dazu das separate Handbuch zur Pumpe.

Reinigung



Warnung Verletzungsgefahr. Vor der Reinigung ist der Motor vom Netz zu trennen.



Warnung Gefahr schwerer Verbrennungen. Im Betrieb kann das Kühlsystem sehr heiß werden. Daher darf es erst berührt werden, wenn es sich abgekühlt hat.

Kühlsystem Bei Reinigungsarbeiten am Geräteäußeren (z. B. mit Wasser) trennen Sie das Kühlsystem von der Stromversorgung. Dabei die Schutzart des Motors beachten.

Kühlelement Die Luftlamellen können mit Druckluft gereinigt werden. Dazu kann ggf. eine Hochdruckwaschanlage und ein Entfettungsmittel verwendet werden.

Beim Einsatz einer Hochdruckwaschanlage muss der Strahl vorsichtig parallel zu den Luftlamellen geführt werden. Siehe Abb. 7.

Lüftergehäuse Das Kühlelement zur Innenreinigung des Lüftergehäuses abnehmen. Das Innere des Lüftergehäuses wird nur mit Druckluft gereinigt. Bei Bedarf kann ein Entfettungsmittel eingesetzt werden. Die Druckluft von der Elektromotorseite durch das Schutzgitter blasen.

Pumpe Parker haftet nicht für Folgeschäden, die durch eigenmächtige Arbeiten an der Pumpe, z. B. Reinigung des Pumpeninneren entstehen. Falls die Pumpe mit verunreinigtem Öl betrieben wurde, reinigen Sie sie anschließend durch Betrieb mit sauberem Öl.

Filtereinheit (optional) Filterelemente können nicht gereinigt werden.

Wartung

Demontage Parker haftet nicht für Folgeschäden, die durch eigenmächtige Reparaturen und/oder Modifikationen durch den Kunden entstehen.



Warnung Gefahr schwerer Verbrennungen. Im Betrieb kann das Kühlsystem sehr heiß werden. Daher darf es erst berührt werden, wenn es sich abgekühlt hat.



Warnung Verletzungsgefahr. Vor Wartungsarbeiten ist die Stromversorgung des Motors vom Netz zu trennen.

Wichtig Gebrauchte Filterelemente müssen unter Einhaltung der Richtlinien für die Entsorgung von Industrieabfällen des jeweiligen Landes entsorgt werden.

Demontage des Kühlelementes

1. Die Anlage abschalten.
2. Den Motor von der Stromversorgung trennen.
3. Sicherstellen, dass das System drucklos ist.
4. Die Öleintritt und -austritt verschließen.
5. Die Hydraulikschläuche lösen.
6. Die Schrauben und Unterlegscheiben, mit denen das Kühlelement am Lüftergehäuse befestigt ist, entfernen.
Siehe Abb. 8.
7. Das Kühlelement abnehmen.

Montage des Kühlelementes

1. Das Kühlelement im Lüftergehäuse setzen.
2. Das Kühlelement am Lüftergehäuse anschrauben.
Siehe Abb. 8.
3. Die Hydraulikschläuche am Kühlelement anschließen.
Siehe Abb. 4.
4. Die Stromversorgung des Motors anschließen.
5. Die unter Vor dem Start und Beim Start genannten Schritte ausführen.

Demontage der Pumpe und der Kupplung

1. Die Anlage abschalten.
2. Die Stromversorgung abschalten.
3. Sicherstellen, dass das System drucklos ist.
4. Die Öleintritt und -austritt verschließen.
5. Die Hydraulikschläuche lösen.
6. Die Schrauben und Gummi-/Stahlunterlegscheiben entfernen, mit denen die Pumpe am E-Motor befestigt ist.
7. Die Pumpe und den Zahnkranz der Kupplung abnehmen.
Die Pumpe und Kupplungsteile können jetzt ausgetauscht werden.
8. Die Anschlagsschraube des Wellenkupplungsteils lösen.
Das Wellenkupplungsteil von der Motorwelle entfernen.

Montage von Pumpe und Kupplung

1. Das Wellenkupplungsteil an der Motorwelle anbringen.
Die Anschlagsschraube festziehen.
2. Die Pumpe und den Zahnkranz der Kupplung anbringen.
3. Die Schrauben und Gummi-/Stahlunterlegscheiben anbringen, mit denen die Pumpe am E-Motor befestigt ist.
4. Die Hydraulikschläuche anschließen. *Siehe Abb. 4.*
5. Die Stromversorgung des Motors anschließen.
6. Die unter Vor dem Start und Beim Start genannten Schritte ausführen.

Demontage von Elektromotor und Lüfterrad



Warnung Gefahr schwerer Verbrennungen. Im Betrieb kann das Kühlsystem sehr heiß werden. Daher darf es erst berührt werden, wenn es sich abgekühlt hat.



Warnung Verletzungsgefahr. Vor Wartungsarbeiten den Motorantrieb abschalten.

Das Lüfterrad wurde vor der Auslieferung zusammen mit der Nabe ausgewuchtet.

Hinweis! Einige Modelle haben eine starre Nabe *siehe Abb. 10.* Bei anderen Modellen ist die Nabe lose *Abb. 11 A und Abb. 11 B.*

1. Die Anlage abschalten.
2. Die Pumpe mit den unter Demontage von Pumpe und Kupplung genannten Schritten demontieren.
3. Den Motor abstützen.
4. Die Schrauben und Unterlegscheiben, mit denen die Motorhalterung am Lüftergehäuse befestigt ist, entfernen.
Siehe Abb. 9.
5. Die Schrauben samt Unterlegscheiben lösen, mit denen die Motorkonsole am Fuß befestigt ist. Den Motor nach hinten ziehen.
6. Die Schraube samt Unterlegscheibe lösen, mit denen das Lüfterrad mit Nabe an der Motorwelle befestigt ist.
Siehe Abb. 10. Das Lüfterrad mit Nabe vorsichtig von der Motorwelle abziehen ggf. einen Abzieher verwenden.
7. Die Schrauben samt Unterlegscheiben lösen, mit denen der Motor an der Motorhalterung befestigt ist. *Siehe Abb. 12.*
8. Die Schrauben samt Unterlegscheiben entfernen, mit denen der Motor an der Motorkonsole befestigt ist.
9. Den Motor abnehmen.

Wenn ein weiteres Zerlegen des Lüfterrads erforderlich ist, sind alle Teile zur Gewährleistung des richtigen Zusammenbaus zu kennzeichnen, insbesondere hinsichtlich Auswuchtung und Drehrichtung. *Siehe Abb. 13.*

Montage von Elektromotor und Lüfterrad

Hinweis! Einige Modelle haben eine starre Nabe *siehe Abb. 10.* Bei anderen Modellen ist die Nabe lose *Abb. 11 A und Abb. 11 B.*

1. Den Motor an der Motorkonsole anschrauben.
2. Den Motor an der Motorhalterung anschrauben.
Siehe Abb. 12.
3. Bei Montage des Lüfterrades auf der Motorwelle ist die in der Lüfterradnabe befindliche Nut an der Passfeder der Motorwelle auszurichten und auf diese aufzusetzen. Dabei ist als Schmiermittel Äthanol zu verwenden. Ggf. ist die Lüfterradnabe mit einem Gummihammer vorsichtig auf die Motorwelle zu klopfen. Loctite auf die Schraube auftragen und das Lüfterrad mit der Nabe an der Motorwelle festschrauben.
Siehe Abb. 10.
4. Überprüfen, ob das Lüfterrad fest auf der Motorwelle sitzt und nicht zu viel Spiel hat.
5. Die Motorhalterung mit Lüfterrad, Schutzgitter, Motor und Motorkonsole zur Montage in das Lüftergehäuse setzen.
6. Schutzgitter und Motor ausrichten und die Motorhalterung am Lüftergehäuse anschrauben. *Siehe Abb. 9.*
Die Motorkonsole festschrauben.
7. Überprüfen, ob das Lüfterrad zentriert/ausgerichtet ist und sich frei dreht (mit der Hand drehen). Bei Bedarf die Anbringung von Schutzgitter und Motor ändern.
8. Sicherstellen, dass alle Schrauben festgezogen sind.
9. Die Stromversorgung des Motors anschließen.
10. Die unter Vor dem Start und Beim Start genannten Schritte ausführen.

Filtereinheit FX3

Bei Ausstattung mit einer Filtereinheit des Typs FX3 wird das Öl in einem separaten System gereinigt. Dies ist eine hervorragende Ergänzung zum Ölreinigungssystem der Anlage. Die Filtereinheit FX3 ist als Zubehör erhältlich.

Vor dem Start

1. Filter durch Öffnen der Schraube an der Oberseite des Filters um circa zwei Umdrehungen entlüften.
2. Filter befüllen, bis die gesamte Luft entwichen ist. Dann Ventil schließen.
3. Das System voll mit Druck beaufschlagen und auf Leckagen prüfen. Bei Undichtigkeiten *siehe Regelmäßige Wartung*.



Vorsicht Wird die Filtereinheit nicht ordnungsgemäß entlüftet, steigt der Gehalt an gelöster Luft im Öl. Das verkürzt die Standzeit des Öls und kann im Hydrauliksystem weitere Probleme verursachen.

Regelmäßige Wartung

Mit Ausnahme der regelmäßigen Kontrolle der Differenzdruckanzeigen erfordern Filtereinheiten des Typs FX3 keine spezielle Wartung. Die Filterelemente sind nach Ansprechen der Anzeige, spätestens jedoch nach sechs Monaten zu wechseln. Es sollten immer genügend Ersatzfilter vorrätig sein.



Warnung Wird die Filtereinheit vor Wartung des Elements nicht drucklos gemacht, drohen Verletzungen und Schäden an Material oder Umwelt.

Während des Elementwechsels müssen alle Außenflächen des Filters gereinigt werden, um Staubablagerungen zu entfernen. Der Wechsel muss mit geeignetem Werkzeug durchgeführt werden.

Bei äußerer Leckage sind an den entsprechenden Stellen die O-Ringe zu ersetzen. Wird die Leckage dadurch nicht behoben, Dichtflächen auf Kratzer und Risse untersuchen. Defekte Teile ersetzen.

Durch Schmutz im System kann sich ein neues Filterelement schnell zusetzen. Um die Standzeit der Elemente zu stabilisieren, müssen die ersten und/oder zweiten Elemente in kürzeren Abständen ausgetauscht werden.

Falls die Standzeit der Elemente zu kurz oder der Differenzdruck zu hoch ist, müssen evtl. größere Filter installiert werden.

Wenden Sie sich dazu an Parker.

Differenzdruckanzeigen

Differenzdruckanzeigen messen den Druckunterschied zwischen Ein- und Ausgang des Filterelements. Sie operieren unabhängig vom Bypass-Ventil und sollen vor Öffnen des Ventils ansprechen. Das heißt, dass vor dem Öffnen des Bypass-Ventils und Durchlass ungefilterten Öls Zeit bleibt, das Filterelement zu wechseln. Dies maximiert auch die Standzeit des Filterelements.

Wenn die Filterelemente nicht rechtzeitig ausgewechselt werden, schaltet der Filter auf Bypassbetrieb um als der Druckabfall über das Filterelement 3,5 bar erreicht. Das System fungiert dann nur noch als Kühlsystem ohne Ölreinigung.

Anzeige des Typs D

Falls eine optische Anzeige D eingebaut ist und während des Kaltstarts anspricht (roter Knopf springt 5 mm heraus), drücken Sie den Knopf nach Erreichen der normalen Betriebstemperatur wieder ein. Spricht die Anzeige nach der Rückstellung wieder an, wechseln Sie das Filterelement.

Anzeige des Typs P

Die optische Anzeige des Typs P besitzt eine Kaltstartunterdrückung sowie eine manuelle Rückstellung. Kein Signal unter 0 °C, Signal über 29 °C.

Anzeige des Typs M

Die elektrische Anzeige M verfügt über eine automatische Rückstellung und einen Hirschmann-Stecker nach DIN 43650, ISO4400. Sie ist nach Schutzklasse IP65 feuchtigkeitsfest. Zur Überwachung des Filterelements empfiehlt es sich, zwei Anzeigeleuchten vorzusehen: die positive Anzeige zur Unversehrtheit des Filters (grüne Lampe) und die negative Anzeige (d. h. rote Lampe bei verschmutztem Element). Dies trägt zur wirksamen Steuerung der Filterstandzeit bei. Falls die elektrische Anzeige des Typs M unter Kaltstartbedingungen anspricht (d. h. die rote Lampe leuchtet auf), betreiben Sie das System weiter, bis das Signal (die rote Lampe) bei Erreichen der normalen Betriebstemperatur erlischt. Diese Funktion kann während des Betriebs zum Anzeigen der "Aufwärmphase" verwendet werden. Falls das Signal (rote Leuchte) weiterhin anliegt oder bei normaler Betriebstemperatur auftritt, ersetzen Sie das Filterelement.

Anzeige des Typs U

Die elektrische Differenzdruckanzeige Typ U ist mit einem 2-poligen AMP-Kontakt versehen.

Austausch des Filterelements

1. Anlage und ggf. Rückschlagventil abschalten.
2. Das System druckentlasten.
3. Entlüftungsschraube am Filtergehäuse mit circa zwei Umdrehungen öffnen.
4. Den Deckel gegen den Uhrzeigersinn abdrehen (bei Draufsicht).
5. Das Filterelement entfernen. Das Filterelement und den O-Ring entsorgen. Das Filterelement kann nicht gereinigt und wiederverwendet werden. Versuche, das Filterelement zu reinigen, können die Funktion des Filtermedium verschlechtern und dazu führen, dass verunreinigtes Öl durch das Filterelement strömt. Gebrauchte Filterelemente müssen unter Einhaltung der Richtlinien für die Entsorgung von Industrieabfällen des jeweiligen Landes entsorgt werden.
6. Neues Filterelement einbauen. Sicherstellen, dass es mit einem O-Ring im Unterteil versehen ist.
7. Neuen O-Ring im Deckel des Filters einsetzen und Deckel festschrauben.
8. Den Pumpenmotor bei circa zwei Umdrehungen geöffneter Entlüftungsschraube starten.
9. Wenn nur Öl austritt, die Entlüftungsschraube schließen. Während des Starts kann aufgrund hoher Viskosität u. U. die Differenzdruckanzeige an. Die Anzeige zurücksetzen. Das System nicht ohne eingesetztes Filterelement betreiben.

Nach dem Elementwechsel sicherstellen, dass die Differenzdruckanzeige zurückgesetzt wird (roten Knopf drücken). Die elektrische Anzeige wird automatisch zurückgesetzt.

Nach Erreichen der normalen Betriebstemperatur prüfen, ob die elektrische Anzeige erloschen ist und/oder der optische Anzeigenknopf eingedrückt bleibt. Falls die optische Anzeige aufgrund von Kaltstartbedingungen angesprochen hat, diese wie in Abschnitt Differenzdruckanzeige beschrieben zurücksetzen. Parker garantiert nicht die Standzeit der Filterelemente, da sich diese dem Einfluss von Parker entzieht und von den Betriebsbedingungen des Systems abhängt, in dem die Elemente installiert sind.

Hinweis! Die FX3 Filtereinheit ist zur Erleichterung des Elementwechsels mit einer Elementwechsellvorrichtung ausgerüstet. Beim Entfernen des Deckels greifen die Haken am Elementdeckel in die Haken im Deckel ein und das Element wird automatisch vom Nippel abgezogen.

Wichtig Niemals das Element reinigen oder wiederverwenden.

Die Filterelemente müssen bei Ansprechen der Anzeige bzw. in regelmäßigen Intervallen, jedoch spätestens nach sechs Monaten ausgewechselt werden.

Technische Daten**Kühlsystem**

Maximaler Betriebsdruck	10 bar
Kühlleistungstoleranz	± 6 %
Maximal zulässige Öltemperatur	100 °C

Zulässige Öltypen

Mineralöl

Synthetiköle

Pflanzenöle

Hinsichtlich eines Betriebs mit anderen Ölen oder unter erschwerten Bedingungen wenden Sie sich an Parker.

Material

Pumpengehäuse/Kühlelement	Aluminium
Filtereinheit (optional)	Aluminium
Lüftergehäuse	Stahl
Lüfterrad/Nabe	Glasfaserverstärktes Polypropylen/Aluminium
Schutzgitter	Stahl
Oberfläche	Im Magnetpulververfahren aufgebrauchte Pulver-Schicht

E-Motor

3-phasig, asynchron gemäß	IEC 60034-1
Empfohlene Umgebungstemperatur	-20 °C - +40 °C
Isolationsklasse	F
Temperaturklasse	B
Schutzklasse	IP 55

Hinsichtlich der Nennspannung siehe gesondertes Handbuch zum E-Motor.



EC Declaration of conformity

Manufacturer: Parker Hannifin Manufacturing Sweden AB
Accumulator and Cooler Division
Strömsåtravägen 16
SE-127 35 Skärholmen
Sweden
Phone: +46 8 636 07 00
Mail: info@parker.com
www.parker.com

Product: Parker LOC Air oil cooler with AC motor and circulation pump

Person authorised to compile the technical file: Rikard Eriksson, Parker Hannifin Manufacturing Sweden AB

Parker Hannifin Manufacturing Sweden AB declares, according to Annex VIII of the Machinery Directive 2006/42/EC, under sole responsibility that the product above to which this declaration relates fulfils all the relevant provisions of the Machinery Directive.

The product is in conformity with the requirements in the following standards and directives.

- Safety of machinery – Basic concepts, general principles for design, SS-EN ISO 12100-1/A1:2009 and SS-EN ISO 12100-2/A1:2009.
- Safety of machinery – Safety requirements for fluid power systems and their components – Hydraulics, SS-EN ISO 4413:2010.
- Safety of machinery – Safety distances to prevent hazard zones being reached by upper and lower limbs, SS-EN ISO 13857:2008.
- Pumps and pump units for liquids – Common safety requirements, SS-EN 809 + A1:2009/AC:2010.
- Electric motors used on the product comply with the Low Voltage Directive (LVD) 2006/95/EC and the Electromagnetic Compatibility Directive (EMC) 2004/108/EC.

The above is valid for a complete product delivered by Parker Hannifin Manufacturing Sweden AB and a complete product is CE-marked by Parker Hannifin Manufacturing Sweden AB.

If the product is not delivered complete by Parker Hannifin Manufacturing Sweden AB the product is also not CE-marked by Parker Hannifin Manufacturing Sweden AB and must not be put into service until the product has been declared in conformity with the requirements of the relevant directives and standards.

Sätra, January 15 2013

Rikard Eriksson
Technical Manager
Parker Hannifin Manufacturing Sweden AB

Introduction

La présente notice d'utilisation concerne le système de refroidissement LOC. Elle est indispensable à l'installation, à l'utilisation et à l'entretien du système LOC.

Conservez toujours cette notice à portée de main. Remplacez immédiatement une notice perdue.

Lire attentivement la notice et les textes d'avertissement avant d'utiliser le système de refroidissement. Cela vous permettra de tirer un meilleur profit de votre appareil et d'en éviter une utilisation incorrecte.

Seul, un personnel qualifié est autorisé à installer, à manipuler et à entretenir le système. Parker se réserve le droit d'effectuer des modifications techniques sans préavis.

Utilisation prévue

Le système de refroidissement LOC est destiné au refroidissement d'huiles hydraulique et, en option, au filtrage des huiles hydrauliques dans les systèmes à applications industrielles.

Garantie et réclamations

Dans le cas d'une éventuelle avarie, contactez Parker. La responsabilité de Parker concernant le produit cesse dès lors que des réparations et/ou des modifications ont été effectuées sur celui-ci par l'utilisateur lui-même.

Consignes de sécurité

Les installateurs et les utilisateurs doivent connaître, comprendre et respecter les avertissements concernant la sécurité indiqués dans cette notice d'utilisation et les informations mentionnées sur les autocollants apposés sur le produit.

Niveaux d'avertissement et des textes de mise en garde

...relatifs à la sécurité personnelle

Les textes de mise en garde relatifs à la sécurité personnelle sont, en fonction de la gravité des suites possibles d'un accident, classés selon les catégories présentées ci-dessous.



Danger indique qu'un accident **va** se produire en cas de nonrespect de la consigne. Cet accident **entraînera** de graves blessures corporelles voire même mortelles.



Avertissement indique qu'un accident **peut** se produire en cas de nonrespect de la consigne. Cet accident **peut entraîner** de graves blessures corporelles voir même mortelles.



Prudence indique qu'un accident **peut** se produire en cas de nonrespect de la consigne. Cet accident **peut entraîner** des blessures corporelles.

...relatifs aux autres aspects de la sécurité

Les textes de mise en garde relatifs aux autres aspects de la sécurité (biens, procédé ou environnement) et à l'entretien du système de refroidissement, sont classés comme suit:

Important indique qu'un accident **peut** se produire en cas de nonrespect des consignes. Cet accident **peut entraîner des** dommages au produit, au procédé ou à l'environnement.

...relatifs aux informations complémentaires

Les informations complémentaires sont indiquées comme suit :

Remarque! Indique une information complémentaire susceptible de faciliter la compréhension ou l'exécution d'une certaine opération.

Consignes générales

Levage



Avertissement Risque de pincement/d'écrasement. Pour éviter les blessures corporelles lors des levages, l'utilisation d'une méthode de levage correcte est impérative. Vérifiez que les dispositifs de levage utilisés sont en bon état et homologués pour le poids du système de refroidissement.

Installation



Danger Risque d'électrocution. La connexion électrique doit être exclusivement effectuée par un électricien agréé.

Fonctionnement, manipulation et entretien



Avertissement Risque de blessures corporelles. Déconnectez la source d'entraînement du moteur avant toute intervention d'entretien.



Avertissement Risque de blessures corporelles. Assurez-vous que le système est purgé de toute pression avant la déconnexion des raccords hydrauliques.



Avertissement Risque de brûlures graves. Pendant le fonctionnement, le système LOC peut devenir très chaud. Ne pas toucher avant qu'il n'ait refroidi.



Prudence Risque de pincement. Le système LOC peut être commandé via un thermocontact. Dans ce cas, le ventilateur démarre automatiquement dès que la température pré-réglée est atteinte. Soyez prudent lorsque vous séjournez près des composants en rotation.



Prudence Risque d'intoxication. Traitez l'huile usée selon la législation sur les déchets industriels en vigueur dans chaque pays afin de prévenir tout risque de dommages aux personnes, aux biens ou à l'environnement.

Important Électricité statique. Les ventilateurs génèrent de l'électricité statique. Évitez de placer des équipements sensibles (appareils électroniques etc.) à proximité immédiate du système. Des ventilateurs antistatiques sont disponibles sur demande.

Remarque Pour tout séjour prolongé à proximité d'un système de refroidissement en fonctionnement, portez toujours un casque antibruit.

Autocollant d'avertissement

L'autocollant d'avertissement ci-dessous cidessous est apposé sur le système de refroidissement à la livraison.

Avertissement Surfaces très chaudes. Portez un casque antibruit. Hélice en rotation

(n° de réf. 500029 - 70 x 30 mm ou

n° de réf. 5000291 - 120 x 50 mm). Voir la Figure 1.

Description

Le système de refroidissement LOC se compose d'un échangeur air/huile, d'un moteur triphasé et d'une pompe basse pression de la série QPM. Le système de refroidissement peut également être équipé d'un filtre pour nettoyage de l'huile.

Le système de refroidissement LOC offre une capacité de refroidissement de 2,7 à 44,8 kW ainsi qu'une plage de débit d'huile standard de 20 à 80 l/min.

Plaque signalétique du système de refroidissement

La plaque signalétique du système de refroidissement est placée sur le caisson ventilateur. Voir la Figure 2.

La plaque signalétique contient les informations suivantes:

- A** – Le numéro de référence du produit
- B** – La désignation du produit
- C** – Le numéro de série du produit
- D** – La date de livraison (année et semaine, par exemple 1018, c'est-à-dire l'année 2010 et la semaine 18)

Remplacez immédiatement une plaque endommagée ou manquante.

Plaque signalétique du filtre

La plaque signalétique du filtre contient les informations suivantes:

- Le numéro de référence de l'élément filtrant
- La désignation de l'élément filtrant (04" HP).

Installation

Levage



Avertissement Risque de pincement/d'écrasement. Pour éviter les blessures corporelles lors des levages, l'utilisation d'une méthode de levage correcte est impérative. Vérifiez que les dispositifs de levage utilisés sont en bon état et homologués pour le poids du système LOC. Tous les systèmes LOC à partir de la taille 033 sont préparés pour être équipés d'anneaux de levage. Les anneaux de levage sont disponibles sur demande auprès de Parker.

Montage



Prudence Risque de blessures corporelles. Assurez-vous que tous les éléments du système de refroidissement sont correctement fixés.

Nous vous recommandons d'installer le système debout sur ses pieds. Pour éviter toute blessure corporelle, assurez-vous que le système de refroidissement est bien fixé.

Laissez un espace libre correspondant à au moins la moitié de la hauteur du radiateur devant et derrière le système LOC pour assurer une capacité de refroidissement optimale grâce à une bonne circulation d'air et pour réduire la pression acoustique. Voir la Figure 3.

Si le système est équipé d'un filtre, laissez un espace correspondant au moins à la taille de l'élément filtrant audessus du filtre afin de permettre le remplacement de l'élément filtrant. Voir la Figure 3.

La pression acoustique peut atteindre 57-86 dB(A) LpA à une distance de 1 m dans des conditions de fonctionnement normales. L'installation d'un système de refroidissement dans un endroit inapproprié ou un fonctionnement dans des conditions de fonctionnement extrêmes risque d'entraîner une pression acoustique élevée et même réduire la capacité de refroidissement. Contactez Parker.

Pour éviter que le réservoir ne se vide pendant le remplacement de l'élément filtrant, le niveau d'huile du système LOC doit être au-dessus du niveau du fluide du réservoir. Si cela n'est pas possible, installez un clapet de commande ou un clapet d'arrêt côté entrée et sortie du système.

Raccordement du système de refroidissement

Utilisez des flexibles hydrauliques pour raccorder le système LOC au système hydraulique. Assurez-vous que tous les raccords et flexibles sont dimensionnés suivant la pression, le débit, la température et le type d'huile du système.

Raccordez les flexibles hydrauliques selon la Figure 4.

- A** – Entrée.
- B** – Sortie pour modèle Bypass type S, 1 passe.
- C** – Sortie pour Bypass type T, 2 passes
- D** – Connexion pour le thermocontact

Les dimensions des connexions dépendent de la taille du système LOC.

La température maximale autorisée de l'huile est de 100 °C.

Schéma de principe, voir la Figure 5.

Pour une capacité optimale de la pompe, placez le système LOC en dessous du niveau de l'huile du réservoir (maxi 5 m) et le plus près possible du réservoir. En cas d'une installation au-dessus du niveau de l'huile du réservoir, minimisez la différence de hauteur.

Le diamètre du flexible d'entrée ne doit pas être inférieur à celui du raccordement à la pompe. Un diamètre supérieur est recommandé. Évitez un débit supérieur à 1 m/s dans le flexible d'entrée de la pompe. La pression maximale du côté aspiration de la pompe est de 0,5 bar.

Connexion électrique



Danger Risque d'électrocution. Toute connexion électrique doit être effectuée par un électricien agréé.

Avant la connexion du moteur au réseau électrique, contrôlez que les données sur la plaque signalétique du moteur correspondent à la tension et à la fréquence du réseau.

L'installation du moteur doit être effectuée conformément à la réglementation et aux prescriptions de sécurité électriques en vigueur et exclusivement par un électricien agréé.



Avertissement Effectuez la connexion avec un maximum de soins. Une connexion incorrecte, des câbles défectueux etc. peuvent résulter en des éléments conducteurs de courant et un sens de rotation incorrect du moteur, du ventilateur et de la pompe. Voir la Figure 6.

Important Ne surchargez pas le moteur électrique (courant trop élevé). Consultez la plaque signalétique sur le moteur.

Remarque Nous recommandons une protection contre les surcharges pour le moteur.

Dans un environnement extrêmement humide, surtout en fonctionnement intermittent, de la condensation peut se former. Certains moteurs sont munis de trous obturés lesquels peuvent être utilisés pour purger cette condensation. En fonction de l'emplacement du moteur électrique, retirez les bouchons appropriés.

La température du système LOC peut être commandé via un thermocontact. Le ventilateur démarre automatiquement dès que la température pré-réglée est atteinte. Utilisez un relais si le thermocontact est soumis à une charge supérieure à sa charge maximale.

Important N'utilisez jamais le thermocontact pour un contrôle direct du moteur électrique.

Consignes d'emploi

Avant la mise en service initiale



Prudence Contrôler que le système LOC est bien fixé et correctement connecté.

Avant la mise en service initiale, nous recommandons:

1. d'effectuer un cycle de fonctionnement du système LOC en utilisant la même huile que celle utilisée dans le système hydraulique.
2. de filtrer l'huile avant son passage dans le système. Pour la compatibilité des huiles, reportez-vous au *Caractéristiques techniques*.

Remarque De l'air dans le flexible d'entrée peut causer des problèmes au démarrage. Dans ce cas, remplissez le flexible d'entrée avec de l'huile.

Remarque Dans le cas où le système est équipé d'un filtre FX3, effectuez les procédures *Filtre à huile. FX3*.

Avant le démarrage



Prudence Assurez-vous que le système peut être mis en service sans risquer de causer de blessures aux personnes ni de dommages aux biens ou à l'environnement.

Contrôler que :

- les composants du système sont en bon état,
- le ventilateur tourne librement (procédez à la main),
- les raccords hydrauliques sont bien serrés,
- l'intérieur du caisson de ventilateur est exempt d'objets pouvant être projetés et entraîner des blessures corporelles ou dommages matériels,
- les vannes ou les mécanismes de régulation similaires sont ouverts et que les conduits et raccords sont en bon état.

Lors du démarrage

Contrôler que :

- le sens de rotation et le débit du ventilateur correspondent aux indications de l'autocollant sur le caisson ventilateur,
- il n'y a pas de bruits anormaux ni de vibrations dans le système,
- il n'y a pas de fuites dans le système.s.

Veillez à ce que le moteur électrique ne soit pas surchargé en raison d'un démarrage à froid ou par une huile avec une viscosité élevée.

La plage de viscosité s'étend de 10 à 800 cSt, considérant la pompe, la puissance du moteur, la dimension de l'élément filtrant.

Consultez Parker lorsque vous utilisez des huiles avec une viscosité élevée (des huiles lubrifiantes épaisses par exemple) ou en cas de démarrages à froid.

Pour un fonctionnement optimal, le degré de pureté de l'huile, selon la norme ISO 4406, ne devrait pas être inférieur à 17/15.

Remarque De l'air dans le flexible d'entrée peut causer des problèmes au démarrage. Dans ce cas, remplissez le flexible avec de l'huile.

Pendant le fonctionnement



Avertissement Risque de brûlures graves. Pendant le fonctionnement, le système LOC peut devenir très chaud. Ne pas toucher avant qu'il n'ait refroidi.

Remarque Pour tout séjour prolongé à proximité d'un système de refroidissement en fonctionnement, portez un casque antibruit.



Avertissement Le système LOC ne doit pas être utilisé dans des conditions qui pourraient engendrer des niveaux de pressions supérieurs aux pressions admissibles dans la pompe. Ceci peut se produire si le circuit sur le côté sortie de la pompe est fermé ou étranglé. (*Consultez la brochure de la pompe série QPM.*) Ceci pourrait causer des dommages sur la pompe et des blessures corporelles. La pompe n'est pas équipée en série d'un limiteur de pression. Utilisez un limiteur de pression si le système est équipé de clapets d'arrêt et/ou si la pompe est démarrée à froid. Une pompe équipée d'une soupape by-pass purgée interne ou externe est proposée en option.

Entretien préventif

Les opérations d'entretien préventif doivent être effectuées à intervalles réguliers.

Vérifiez que :

- il n'y a pas de bruits anormaux ni de vibrations dans le système LOC,
- le système est correctement fixé,
- le système est propre – des débris réduiront sa capacité de refroidissement,
- le système est intact: remplacez tout composant défectueux,
- il n'y a pas de fuites dans le système,
- les autocollants d'avertissement sont en bon état : remplacez immédiatement tout autocollant endommagé/manquant.

Tous les ans : Vérifiez l'installation électrique. Ce contrôle ne doit être effectué que par un électricien qualifié.

Dans des conditions normales de fonctionnement, la pompe n'exige aucun entretien. Dans des conditions extrêmes de fonctionnement, la pompe doit être contrôlée et entretenue. Dans certains cas, la pompe et/ou ses raccords doivent être remplacés. *Consultez le manuel séparé concernant la pompe.*

Nettoyage



Avertissement Risque de blessures corporelles. Avant de commencer le nettoyage, déconnectez toutes les sources d'entraînement du moteur.



Avertissement Risque de brûlures graves. Pendant le fonctionnement, le système LOC peut devenir très chaud. Ne pas toucher avant qu'il n'ait refroidi.

Système de refroidissement Pour le nettoyage de l'extérieur du système LOC, avec de l'eau par exemple, déconnectez toutes les sources d'entraînement. Observez la norme de protection du moteur électrique.

Radiateur Le nettoyage des ailettes s'effectue le plus simplement à l'air comprimé. Au besoin, utilisez un équipement haute pression et un agent dégraissant. Lors d'un lavage haute pression, dirigez le jet parallèlement aux lamelles. *Voir la Figure 7.*

Caisson de ventilateur Pour le nettoyage de l'intérieur du caisson ventilateur, démontez le radiateur. Utilisez de l'air comprimé. Au besoin, utilisez un agent dégraissant. Dirigez le jet d'air comprimé à travers la grille et par le côté du moteur électrique.

Pompe Parker ne peut être tenu responsable des dysfonctionnements engendrés à la suite d'un nettoyage de l'intérieur de la pompe. Si vous avez utilisé une huile contaminée, nettoyez la pompe en la faisant fonctionner avec une huile propre.

Filtere (option)

Les éléments filtrants ne peuvent pas être nettoyés.

Entretien

Démontage La responsabilité de Parker concernant le produit cesse dès lors que des réparations et/ou des modifications ont été effectuées sur celui-ci par l'utilisateur lui-même.



Avertissement Risque de brûlures graves. Pendant le fonctionnement, le système LOC peut devenir très chaud. Ne pas toucher avant qu'il n'ait refroidi.



Avertissement Risque de blessures corporelles. Déconnectez la source d'entraînement du moteur avant toute intervention d'entretien.

Important Les éléments filtrants usagés doivent être traités selon la législation sur les déchets industriels en vigueur dans chaque pays.

Démontage du radiateur

1. Arrêtez le système.
2. Déconnectez la source d'entraînement du moteur.
3. Assurez-vous que le système est purgé de toute pression.
4. Déconnectez les entrées et les sorties d'huile.
5. Déconnectez les flexibles hydrauliques du radiateur.
6. Dévissez les vis avec rondelles qui fixent le radiateur au caisson ventilateur. *Voir la Figure 8.*
7. Déposez le radiateur.

Montage du radiateur

1. Mettez le radiateur en place.
2. Fixez le radiateur au caisson ventilateur avec les vis. *Voir la Figure 8.*
3. Connectez les flexibles hydrauliques au radiateur. *Voir la Figure 4.*
4. Connectez la source d'entraînement du moteur.
5. Effectuez les procédures Avant le démarrage et Au démarrage.

Démontage de la pompe et du raccord

1. Arrêtez le système.
2. Déconnectez la source d'entraînement.
3. Assurez-vous que le système est purgé de toute pression.
4. Déconnectez les entrées et les sorties d'huile.
5. Déconnectez les flexibles hydrauliques.
6. Retirez les vis et les joints à lèvres qui fixent la pompe au moteur électrique.
7. Déposez la pompe et la couronne du raccord. La pompe et les parties du raccord peuvent maintenant être remplacées.
8. Desserrez la vis d'arrêt de la partie de raccord de l'arbre. Retirez la partie de raccord de l'arbre du moteur.

Montage de la pompe et du raccord

1. Posez la partie de raccord de l'arbre du moteur. Serrez la vis d'arrêt.
2. Posez la pompe et la couronne du raccord.
3. Posez les vis et les joints à lèvres qui fixent la pompe au moteur électrique.
4. Connectez les flexibles hydrauliques. *Voir la Figure 4.*
5. Connectez la source d'entraînement du moteur.
6. Effectuez les procédures Avant le démarrage et Au démarrage.

Démontage du moteur électrique et du ventilateur



Avertissement Risque de brûlures graves. Pendant le fonctionnement, le système peut devenir très chaud. Ne pas toucher avant qu'il n'ait refroidi.



Avertissement Risque de blessures corporelles. Déconnectez la source d'entraînement du moteur avant toute intervention d'entretien.

À la livraison, le ventilateur est équilibré avec le moyeu.

Remarque Certains modèles sont équipés d'un moyeu fixe *Figure 10* et d'autres ont un moyeu non fixe *Figure 11 A* et *Figure 11 B*.

1. Arrêtez le système.
2. Démontez la pompe selon la procédure Démontage de la pompe et du racc.
3. Fixez le moteur.
4. Dévissez les vis avec rondelles qui fixent le support du moteur au caisson ventilateur. *Voir la Figure 9.*
5. Dévissez les vis avec les rondelles qui fixent la chaise du moteur aux pieds. Tirez le moteur en arrière.
6. Dévissez la vis avec la rondelle qui fixe l'hélice/moyeu à l'arbre du moteur. *Voir la Figure 10.* Déposez avec soin l'hélice/moyeu de l'arbre du moteur. Utilisez une extracteur si besoin.
7. Dévissez les vis avec les rondelles qui fixent le moteur à son support. *Voir la Figure 12.*
8. Dévissez les vis avec rondelles qui fixent le moteur à la chaise.
9. Déposez le moteur.

Si le ventilateur doit être démonté, marquez toutes les pièces pour assurer un remontage correct, surtout du point de vue de l'équilibre et du sens de rotation. *Voir la Figure 13.*

Montage du moteur électrique et du ventilateur

Remarque Certains modèles sont équipés d'un moyeu fixe *Figure 10* et d'autres ont un moyeu non fixe *Figure 11 A* et *Figure 11 B*.

1. Fixez le moteur à sa chaise à l'aide des vis.
2. Fixez le moteur à sa chaise avec les vis. *Voir la Figure 12.*
3. Adaptez la rainure dans le moyeu par rapport à la clavette longitudinale sur moteur. Lubrifiez l'intérieur du moyeu avec de l'alcool éthylique et fixez l'hélice avec le moyeu sur l'arbre du moteur en poussant. Si nécessaire, frappez légèrement avec un maillet en caoutchouc par exemple. Appliquez du produit Loctite sur la vis et fixez l'hélice avec le moyeu à l'arbre du moteur. *Voir la Figure 10.*
4. Assurez-vous que le ventilateur est bien fixé à l'arbre du moteur et qu'il ne présente pas de jeu.
5. Installez le support du moteur avec le ventilateur, la grille, le moteur et sa chaise dans le caisson ventilateur.

6. Ajustez la grille et le moteur puis fixez le support du moteur au caisson ventilateur avec des vis. Voir la Figure 9. Fixez la chaise du moteur avec des vis.
7. Contrôlez que le ventilateur est bien centré/aligné et tourne librement (procédez à la main). Ajustez si besoin le positionnement de la grille et du moteur.
8. Assurez-vous que toutes les vis sont bien serrées.
9. Connectez la source d'entraînement du moteur.
10. Effectuez les procédures *Avant le démarrage et Au démarrage*.

Filtre à huile FX3

Grâce au filtre de type FX3, l'huile est épurée dans un système séparé. C'est un complément parfait au circuit de nettoyage de l'huile du système. Le filtre FX3 est disponible en option.

Avant le démarrage

1. Purgez le filtre en dévissant deux tours le bouchon d'évent situé sur la partie supérieure du filtre.
2. Remplissez le filtre jusqu'à ce que la totalité de l'air ait été purgée, puis revissez l'évent.
3. Faites monter le système sous pression et vérifiez qu'il n'y a pas de fuites. En cas de fuites, reportez-vous à *Entretien régulier*.



Prudence Une mauvaise purge du filtre augmentera la quantité d'air dissous dans l'huile du système, ce qui réduira la durée de vie de l'huile et pourra engendrer d'autres problèmes dans le système.

Entretien régulier

Le filtre FX3 n'exige normalement pas d'attention particulière si ce n'est le contrôle régulier de l'indicateur de colmatage. Programmez le remplacement de l'élément filtrant au moins tous les six mois et veillez à disposer d'un stock d'éléments de rechange suffisant.



Avertissement Le fait de ne pas dépressuriser le filtre avant l'entretien de l'élément peut entraîner des dommages aux personnes, aux biens ou à l'environnement.

Lors de l'entretien, nettoyez les surfaces externes du filtre afin d'éliminer les dépôts de poussière. Toute maintenance doit être effectuée à l'aide d'outils appropriés.

En cas de fuite externe, remplacez le joint torique à l'emplacement de la fuite. Si la fuite persiste, contrôlez que les surfaces d'étanchéité ne comportent pas de rayures ni de fissures et remplacez toute pièce défectueuse.

Un système sale peut entraîner un colmatage rapide de l'élément filtrant neuf. Un ou plusieurs éléments filtrants peuvent être nécessaires avant d'obtenir une durée de vie stabilisée. Si la durée de vie de l'élément filtrant est trop courte ou si la pression différentielle est excessive, il est possible que le filtre soit trop petit. Contactez Parker.

Indicateurs de colmatage

Un indicateur de colmatage permet de vérifier l'état d'un élément filtrant en contrôlant la pression différentielle entre l'entrée et la sortie du filtre. L'indicateur de colmatage fonctionne indépendamment de la soupape by-pass et il réagit avant l'ouverture de la soupape. Cela signifie qu'il y a du temps pour le remplacement de l'élément filtrant avant que la soupape by-pass ne s'ouvre et ne laisse couler l'huile nonfiltrée. Cela permet d'optimiser le temps d'utilisation de l'élément filtrant.

Dans le cas où l'indication est ignorée et la contamination persiste, la soupape by-pass s'ouvrira dès que la pression à travers l'élément filtrant descend à 3,5 bars. Le système fonctionnera comme un système de refroidissement sans nettoyage de l'huile.

Indicateur type D

Si un indicateur optique type D est installé et se déclenche lors d'un démarrage à froid (le témoin rouge sort de 5 mm), réarmez-le en appuyant dessus lorsque la température normale de service est atteinte. Si l'indicateur se déclenche à nouveau, remplacez l'élément filtrant.

Indicateur type P

L'indicateur optique type P possède un verrouillage thermique, c'est-à-dire pas de signal en dessous de 0 °C et apparition d'un signal au-dessus de +29 °C. Cet indicateur possède un réarmement manuel.

Indicateur type M

L'indicateur électrique type M possède un réarmement automatique et une connexion Hirschmann selon la norme DIN 43650, ISO4400. L'indicateur est protégé contre l'humidité suivant la norme IP65. Pour contrôler efficacement la durée de vie de l'élément filtrant, il est recommandé d'utiliser à la fois une indication positive (témoin vert) et une indication négative (témoin rouge pour élément sale).

Si l'indicateur électrique type M se déclenche (le témoin rouge s'allume, par exemple) lors d'un démarrage à froid, poursuivez jusqu'à ce que le signal (témoin rouge) s'éteigne lorsque le système atteint la température normale de service. Cette fonction peut être utilisée comme une indication de "montée en température". Si le signal reste allumé (témoin rouge) ou apparaît lorsque le système a atteint sa température de service, remplacez l'élément filtrant.

Indicateur type U

L'indicateur électrique type U est doté d'un contact type AMP à deux pôles.

Remplacement de l'élément filtrant

1. Arrêtez le système et éventuellement le clapet d'arrêt.
2. Assurez-vous que le système est purgé de toute pression.
3. Dévissez de deux tours le bouchon d'évent qui se trouve sur la partie supérieure du filtre.
4. Dévissez le couvercle dans le sens inverse des aiguilles d'une montre (vue du dessus) et retirez-le.
5. Retirez l'élément filtrant. Jetez l'élément filtrant et son joint torique. L'élément filtrant ne peut pas être nettoyé. Toute tentative de nettoyage de l'élément filtrant peut entraîner une dégradation de l'agent filtrant et permettre à l'huile polluée de traverser l'élément filtrant. Les éléments filtrants usagés doivent être traités selon la législation sur les déchets industriels en vigueur dans chaque pays.
6. Installez un élément filtrant neuf. Assurez-vous que le fond du filtre est doté d'un joint torique.
7. Installez un joint torique neuf dans le filtre et revissez le couvercle en place.
8. Démarrez le moteur de la pompe avec le bouchon d'évent ouvert de deux tours.
9. Serrez le bouchon de vidange lorsque l'huile sort du filtre. Au démarrage, il est possible que l'indicateur se déclenche à cause d'une viscosité trop élevée. Réenclenchez-le. Ne faites pas fonctionner le système sans qu'un élément filtrant ne soit installé.

Suite au remplacement de l'élément, vérifiez que l'indicateur de colmatage est armé en appuyant sur le témoin rouge. Les indicateurs électriques se réarment automatiquement. Lorsque le système atteint la température normale de service, vérifiez que l'indicateur électrique n'est pas déclenché et/ou que le témoin de l'indicateur optique n'est pas sorti. Si l'indicateur optique se déclenche de nouveau lors d'un démarrage à froid, réarmez-le comme indiqué dans le chapitre *Indicateur de colmatage*.

Parker ne garantit pas la durée de vie de l'élément filtrant car cela échappe à son contrôle et dépend de l'état du système dans lequel le filtre est installé.

Remarque Le filtre FX3 est équipé du mécanisme d'extraction de l'élément afin d'en faciliter la dépose. Lors du retrait du couvercle, les pattes de la coupelle supérieure de l'élément s'emboîtent dans les crochets du couvercle et l'élément est automatiquement extrait du manchon.

Important N'essayez pas de nettoyer ni de réutiliser l'élément filtrant. Les éléments filtrants doivent être remplacés sur indication ou à des intervalles définis de six mois maximum.

Caractéristiques techniques

Système de refroidissement

Pression de service maxi	10 bar
Tolérance de transfert de chaleur	± 6 %
Température maximale de l'huile	100 °C

Compatibilité

Huile minérale

Huiles synthétiques

Huiles végétales

Consultez Parker en cas d'utilisation d'autres huiles ou d'une utilisation dans des conditions extrêmes.

Matériaux

Corps de pompe/radiateur	Aluminium
Filtre (option)	Aluminium
Caisson de ventilateur	Acier
Hélice/moyeu	Polypropylène renforcé fibre de verre/aluminium
Grille du ventilateur	Acier
Revêtement	Décapage électronique et revêtement de poudre

Moteur électrique

Moteur triphasé asynchrone selon	IEC 60034-1
Température ambiante recommandée	-20 °C - +40 °C
Isolement	F
Élévation de température	B
Norme de protection	IP 55

Pour de plus amples informations sur le courant nominal, consultez la brochure du moteur.



EC Declaration of conformity

Manufacturer: Parker Hannifin Manufacturing Sweden AB
Accumulator and Cooler Division
Strömsåtravägen 16
SE-127 35 Skärholmen
Sweden
Phone: +46 8 636 07 00
Mail: infooaer.se@parker.com
www.parker.com

Product: Parker LOC Air oil cooler with AC motor and circulation pump

Person authorised to compile the technical file: Rikard Eriksson, Parker Hannifin Manufacturing Sweden AB

Parker Hannifin Manufacturing Sweden AB declares, according to Annex VIII of the Machinery Directive 2006/42/EC, under sole responsibility that the product above to which this declaration relates fulfils all the relevant provisions of the Machinery Directive.

The product is in conformity with the requirements in the following standards and directives.

- Safety of machinery – Basic concepts, general principles for design, SS-EN ISO 12100-1/A1:2009 and SS-EN ISO 12100-2/A1:2009.
- Safety of machinery – Safety requirements for fluid power systems and their components – Hydraulics, SS-EN ISO 4413:2010.
- Safety of machinery – Safety distances to prevent hazard zones being reached by upper and lower limbs, SS-EN ISO 13857:2008.
- Pumps and pump units for liquids – Common safety requirements, SS-EN 809 + A1:2009/AC:2010.
- Electric motors used on the product comply with the Low Voltage Directive (LVD) 2006/95/EC and the Electromagnetic Compatibility Directive (EMC) 2004/108/EC.

The above is valid for a complete product delivered by Parker Hannifin Manufacturing Sweden AB and a complete product is CE-marked by Parker Hannifin Manufacturing Sweden AB.

If the product is not delivered complete by Parker Hannifin Manufacturing Sweden AB the product is also not CE-marked by Parker Hannifin Manufacturing Sweden AB and must not be put into service until the product has been declared in conformity with the requirements of the relevant directives and standards.

Sätra, January 15 2013

Rikard Eriksson
Technical Manager
Parker Hannifin Manufacturing Sweden AB

Introducción

El presente manual de uso concierne a los sistemas de refrigeración serie LOC. Es indispensable para la instalación, uso y mantenimiento de los mismos.

Conserve siempre este manual a mano y no dude en pedir uno a su distribuidor en caso de pérdida.

Lea detenidamente este manual y los textos de advertencia del mismo antes de utilizar el sistema LOC. Esto le permitirá sacar el máximo provecho al sistema y evitará un uso incorrecto del mismo.

El sistema LOC será instalado, manipulado y utilizado solamente por personal cualificado para ello.

Parker se reserva el derecho de realizar modificaciones sin previo aviso.

Uso previsto

El sistema de refrigeración LOC está destinado al enfriamiento de fluidos hidráulicos pertenecientes a sistemas de aplicación industrial.

Garantía y reclamaciones

En caso de avería, contacte con Parker. La responsabilidad de Parker concerniente al producto cesa en el momento en que el usuario realice por sí mismo las reparaciones o modificaciones en el sistema LOC.

Instrucciones de seguridad

Los instaladores e usuarios deben conocer, comprender y respetar las advertencias e informaciones incluídas en este manual de uso e indicadas en las etiquetas fijadas en el equipo.

Definición de niveles de seguridad

...relativos a la seguridad del personal

Los textos de advertencia y peligro relativos a la seguridad del personal, están en función de la gravedad de los posibles accidentes. Se clasifican en tres niveles:



Peligro Alerta que una acción o procedimiento realizado incorrectamente **provocará** graves heridas corporales o, incluso, la muerte.



Advertencia alerta que una acción o procedimiento realizado incorrectamente **puede provocar** graves heridas corporales o, incluso, la muerte.



Precaución alerta que una acción o procedimiento realizado incorrectamente **puede provocar** un accidente con heridas corporales.

...relativos a otros aspectos de seguridad

Las indicaciones de seguridad concernientes a otros aspectos de seguridad (propiedad, proceso, medio ambiente) y a la manipulación del producto están clasificadas como sigue:

Importante alerta que una acción o procedimiento realizado incorrectamente **puede provocar** daños en el equipo, al proceso o al medio ambiente.

...relativos a las informaciones complementarias

Las informaciones complementarias están indicadas como sigue.

Nota! Este tipo de alertas indica informaciones complementarias susceptibles de facilitar la comprensión o ejecución de una operación.

Consignas generales

Elevación/Transporte



Advertencia Riesgo de caída. Para evitar daños corporales en la elevación, es básico utilizar un método de elevación correcto. Controlar que el dispositivo de elevación y las herramientas de uso estén en buen estado y homologados para la elevación del peso del sistema LOC.

Instalación



Peligro Riesgo de electrocución. La conexión eléctrica debe ser efectuada exclusivamente por personal eléctrico cualificado!

Funcionamiento, manipulación y mantenimiento



Advertencia Riesgo de heridas corporales. Desconectar de la fuente eléctrica el motor antes de cualquier manipulación.



Advertencia Riesgo de heridas corporales. Asegurarse que el sistema esté despresurizado antes de la desconexión de los rúcordes.



Advertencia Riesgo de quemaduras graves. Indica peligro por alta temperatura superficial. Durante el funcionamiento el sistema LOC puede estar muy caliente. No tocar el sistema hasta que se haya enfriado.



Precaución Riesgo de atrapamiento. El sistema LOC puede funcionar por la acción de un termocontacto. En estos casos el ventilador se pone en funcionamiento automáticamente en cuanto se ha alcanzado la temperatura de consigna. Prudencia con los elementos de rotación.



Precaución Riesgo de intoxicación. Desechar el aceite usado en un contenedor adecuado y previsto para tal efecto con el fin de prevenir cualquier riesgo para las personas o el medio ambiente.

Importante Electricidad estática. Los ventiladores generan electricidad estática. Evitar colocar cerca del sistema de refrigeración equipos especialmente sensibles (electrónicos, etc.). Ventiladores antiestáticos están disponibles bajo pedido.

Nota! Para un trabajo prolongado cerca de un sistema LOC en funcionamiento, se deben utilizar protectores auditivos.

Etiqueta de advertencia

La etiqueta especificada abajo está colocada sobre el sistema LOC en la entrega. Remplácela de inmediato en el caso de pérdida y/o rotura.

Peligro! Alta temperatura en superficie! Usar protectores auditivos. Ventilador en rotación!
(Referencia 500029-70x30 mm o bien referencia 5000291-120x50 mm). Ver fig 1.

Descripción

El sistema de refrigeración LOC se compone principalmente de un intercambiador aire/aceite, un motor de corriente alterna y una bomba de baja presión tipo engranaje de la serie QPM. Además, el sistema de refrigeración puede equiparse con un filtro para la limpieza del aceite. El sistema de refrigeración LOC está disponible con una capacidad de refrigeración de 2,7 – 44,8 kW, y un caudal de aceite nominal de 20 – 80 l/min.

Placa del fabricante Sistema de refrigeración

La placa del fabricante del sistema LOC está colocada sobre la caja del ventilador. Ver fig 2.

La placa del fabricante contiene la siguiente información:

- A** – Referencia del producto
- B** – Descripción del producto
- C** – Número de serie
- D** – Fecha de entrega
(año y semana, p.e. 1018, es decir año 2010 semana 18).

Remplace de inmediato una placa perdida o rota.

Placa del fabricante Filtro

La placa del fabricante del filtro contiene la siguiente información:

- Referencia del elemento filtrante
- Descripción del elemento filtrante. (04" HP).

Instalación

Elevación/Transporte



Advertencia Riesgo de caída. Para evitar daños corporales en la elevación, es básico utilizar un método de elevación correcto. Controlar que el dispositivo de elevación y las herramientas de uso estén en buen estado y homologados para la elevación del peso del sistema LOC.

Todos los sistemas de refrigeración apartir del modelo LOC 033 están preparados para llevar cáncamos de elevación. os cáncamos de elevación están disponibles bajo pedido como accesorios de Parker.

Montaje



Precaución Riesgo de heridas corporales. Asegurarse de que todas las piezas del sistema de refrigeración estén correctamente colocadas.

Parker recomienda un montaje vertical sobre las patas del sistema. Para evitar daños corporales, asegurarse de que el sistema esté bien fijado.

Para garantizar un circulación de aire óptima y con esto una capacidad de refrigeración máxima y un bajo nivel de presión acústica, déjar un espacio libre correspondiente a, al menos, la mitad de la altura del radiador en la parte frontal y posterior del sistema LOC. Ver fig 3.

En el caso en que el sistema LOC esté equipado con un filtro, el espacio correspondiente a, como mínimo, el tamaño del elemento de filtro debe estar disponible sobre el filtro a fin de permitir la sustitución del elemento. Ver fig 3.

El nivel de presión acústica puede alcanzar los 57-86 dB(A) LpA a una distancia de 1 metro en condiciones operativas normales. Un emplazamiento inadecuado, o su funcionamiento en condiciones extremas, puede provocar un nivel de presión acústica elevado y reducir la capacidad de refrigeración.

Para evitar el vaciado del depósito al sustituir el elemento, asegúrese de que el nivel de aceite del sistema LOC es superior al nivel del depósito. Si esto no fuera posible, instale una válvula de control o de cierre en la entrada y la salida del sistema.

Conexión del sistema LOC

Utilizar flexibles hidráulicos para las conexiones de entrada y salida del radiador. Asegurarse de que los rúcord y los flexibles estén dimensionados y sean adecuados a la presión, el caudal, la temperatura y el aceite del sistema. Conectar los flexibles hidráulicos al radiador como sigue. Ver fig 4.

- A** – Entrada
- B** – Salida modelo estándar o salida modelo by-pass tipo S, 1 paso
- C** – Salida modelo by-pass tipo T, 2 pasos
- D** – Conexión para termocontacto Temperatura máxima permitida del aceite es de 100 °C.

Las dimensiones de las conexiones dependen del tamaño del radiador.

La temperatura máxima permitida del radiador es de 100 °C.

Diagrama de flujo. Ver fig 5.

Para mejorar la capacidad de la bomba, coloque el sistema de refrigeración bajo el nivel de aceite del depósito (máx. 5 metros) y tan cerca del depósito como sea posible. En caso de una instalación por encima del nivel de aceite del depósito, minimizar la diferencia de altura.

El diámetro de la tubería de la entrada no debe ser inferior al diámetro de la conexión de la bomba. Se recomienda un diámetro mayor.

Evitar caudales superiores de 1 m/seg. en la tubería de entrada de la bomba. Presión máxima lado aspiración de la bomba es de 0,5 bar.

Conexión eléctrico



Peligro Riesgo de electrocución. La conexión eléctrica debe ser realizada por personal eléctrico cualificado.

Antes de la conexión del motor a la fuente eléctrica, controlar que los datos de la placa del motor correspondan a la tensión y a la frecuencia de la fuente.

La instalación del motor debe ser efectuada conforme a la normativa vigente sobre seguridad eléctrica y exclusivamente por personal cualificado.



Precaución Efectuar la conexión con cuidado. Una conexión incorrecta, cables defectuosos, etc. pueden acortar la vida útil de los componentes o provocar un sentido incorrecto de giro del motor eléctrico, del ventilador y de la bomba. Ver fig 6.

Importante No sobrecargar el motor eléctrico. Ver la placa técnica del motor eléctrico.

Nota! Parker recomienda el uso de una protección de sobrecarga para motor eléctrico.

En ambientes muy húmedos, en especial cuando la operación es intermitente, es posible que se genere una acumulación de agua de condensación. Ciertos motores vienen equipados con orificios taponados para poder ser usados como drenajes de agua de condensación. Dependiendo de la ubicación del motor, deberá extraer estos tapones.

El sistema LOC puede estar equipado con un termocontacto para el control de la temperatura. El ventilador se pone en marcha automáticamente cuando se alcanza la temperatura de consigna. Utilice un relé si la corriente excede la corriente máxima permitida en el termocontacto.

Importante El termocontacto no puede ser utilizado para control directo del motor eléctrico.

Modo de empleo

Antes de la puesta en marcha inicial



Precaución Controlar que el sistema de refrigeración esté correctamente fijado y conectado eléctricamente. Parker recomienda efectuar los siguientes pasos preparativos antes de la puesta en marcha inicial:

1. Realizar un ciclo de funcionamiento utilizando el mismo fluido del sistema hidráulico.
2. El fluido debe ser filtrado antes de su paso por el sistema LOC.

Para conocer la compatibilidad de los fluidos recomendados, ver las *Características técnicas*.

Nota! El aire presente en la tubería de entrada puede causar problemas en el arranque inicial. En este caso llenar la tubería con aceite.

Nota! En el caso de que el sistema LOC esté equipado de un filtro FX3, efectuar los procesos de Conjunto de filtro FX3.

Antes de la puesta en marcha



Precaución Asegúrese de que el sistema puede ponerse en marcha sin causar daño a personas, cosas o al medio ambiente.

Controlar que:

- todas las piezas del sistema estén en buen estado,
- el ventilador gira libremente (comprobarlo con la mano),
- las conexiones de entrada y salida de aceite estén herméticas,
- el interior de la caja del ventilador esté exenta de objetos que puedan ser proyectados y provocar daños corporales o materiales,
- las válvulas y dispositivos de regulación similares estén abiertos, y que las tuberías y acoplamientos no estén dañados.

En el momento de la puesta en marcha

Controlar que:

- el sentido de rotación y el caudal del ventilador correspondan a las indicaciones de la caja del ventilador,
- no existen ruidos anormales o vibraciones,
- el sistema LOC no tenga fugas ni escapes.

Asegurarse de no sobrecargar el motor eléctrico debido a condiciones de arranque en frío o su operación con un alto nivel de viscosidad del aceite.

Rango de viscosidad es de 10 – 800 cSt teniendo en cuenta la bomba, la potencia del motor, el tamaño del elemento filtrante etc. Consulte Parker acerca del uso de aceites de alta viscosidad (p.ej. aceites lubricantes pesados) o sobre cuándo operar en modo de arranque en frío.

Para lograr el funcionamiento óptimo, se requiere un código de limpieza de 17/15, conforme a la norma ISO 4406.

Nota! El aire presente en la tubería de entrada puede causar problemas en el arranque inicial. En este caso llenar la tubería con aceite.

Durante el funcionamiento



Advertencia Riesgo de quemaduras graves. Durante el funcionamiento el sistema LOC puede estar muy caliente. No tocar el sistema hasta que haya podido enfriarse.

Nota! Para un trabajo prolongado cerca de un sistema LOC en funcionamiento, se deben utilizar cascos o tapones anti-ruido.



Advertencia El sistema LOC no puede ser utilizado en aquellas condiciones en que podrían originarse presiones superiores a la máxima presión de la bomba. Esto puede ocurrir si la salida de la bomba está cerrada o severamente obstruida. (Ver el catálogo *Bombas de baja presión serie QPM*.) Esto podría causar daños personales y daños a la bomba.

La versión estándar de la bomba no equipa válvula limitadora de presión. Instale una válvula limitadora de presión si el sistema dispone, por ejemplo, de una válvula de cierre, o si la bomba está funcionando bajo condiciones de arranque en frío. Opcionalmente está disponible una bomba equipada con una válvula by-pass con drenaje interno o externo.

Mantenimiento preventivo

El mantenimiento preventivo es efectivo si se realiza a intervalos regulares.

Controlar que:

- no existan ruidos anormales o vibraciones,
- el sistema LOC esté correctamente fijado,
- el radiador está limpio, las impurezas ó suciedad reducen la capacidad de refrigeración,
- el sistema LOC no esté dañado. Reemplazar cualquier pieza dañada.
- el sistema LOC no tenga fugas,
- las etiquetas de alerta y seguridad estén en buen estado, reemplazar de inmediato las etiquetas dañadas o perdidas.

Anualmente: Controlar la instalación eléctrica. Esta intervención debe ser efectuada exclusivamente por personal eléctrico cualificado.

Bajo condiciones operativas normales, la bomba no requiere mantenimiento. Bajo condiciones operativas extremas, la bomba requiere tareas de inspección, servicio o sustitución de la propia bomba o de los acoplamientos. Ver el catálogo *Bombas baja presión serie QPM*.

Limpeza



Advertencia Riesgo de heridas corporales. Desconectar siempre el motor de la fuente de alimentación antes de proceder a la limpieza.



Advertencia Riesgo de quemaduras graves. Durante el funcionamiento el sistema LOC puede estar muy caliente. No tocar el sistema hasta que haya podido enfriarse.

Sistema de refrigeración Para la limpieza externa del sistema LOC, por ejemplo con agua, desmontar todas las conexiones eléctricas. Observar las normativas de protección del motor eléctrico.

Radiador La limpieza de las aletas del radiador se realiza simplemente con aire comprimido. Si es necesario, utilizar un equipo de alta presión y un desengrasante. Para el lavado a alta presión, realizarlo en posición paralela a las aletas. Ver *fig 7*.

Caja del ventilador Para la limpieza del interior de la caja del ventilador desmontar el radiador. Utilizar aire comprimido. Si es necesario puede usarse un desengrasante. Dirigir el aire comprimido a través de la rejilla del ventilador partiendo del motor eléctrico.

Bomba Parker no se responsabilizará de un mal funcionamiento consecuencia de una limpieza interior de la bomba. En el caso de que la bomba haya trabajado con un aceite sucio limpiarla haciéndola trabajar con el mismo fluido limpio.

Filtro (opción) El elemento filtrante no puede limpiarse.

Mantenimiento

Desmontaje

Parker no será considerada responsable de posibles consecuencias ocurridas tras las reparaciones, modificaciones o alteraciones realizadas por el cliente.



Advertencia Riesgo de quemaduras graves. Durante el funcionamiento el sistema LOC puede estar muy caliente. No tocar el sistema hasta que haya podido enfriarse.



Advertencia Riesgo de heridas corporales. Desconectar siempre el motor de la fuente de alimentación antes de proceder a su mantenimiento.

Importante Los elementos del filtro usados deben recogerse conforme a los normativas de residuos industriales vigentes en cada país.

Desmontaje del radiador

1. Parar el sistema.
2. Desconectar la fuente de alimentación eléctrica del motor.
3. Asegurarse de que el sistema esté despresurizado.
4. Desconectar la entrada y salida de aceite del radiador.
5. Desconectar los flexibles hidráulicos del radiador.
6. Desatornillar los tornillos con arandelas que fijan el radiador a la caja del ventilador. *Ver fig 8.*
7. Extraer el radiador.

Montaje del radiador

1. Colocar el radiador en su posición.
2. Fijar el radiador a la caja del ventilador con los tornillos con arandelas. *Ver fig 8.*
3. Conectar los flexibles hidráulicos al radiador. *Ver fig 4.*
4. Conectar el motor a la fuente de alimentación eléctrica.
5. Efectuar los procesos de Antes de la puesta en marcha y En el momento de la puesta en marcha.

Desmontaje de la bomba y del acoplamiento

1. Parar el sistema.
2. Desconectar la fuente de alimentación eléctrica del motor.
3. Asegurarse de que el sistema esté despresurizado.
4. Desconectar la entrada y salida de aceite del radiador.
5. Desconectar los flexibles hidráulicos de aceite del radiador.
6. Desatornillar los tornillos con arandelas de acero/goma que fijan la bomba al motor eléctrico.
7. Retirar la bomba y la corona dentada del acoplamiento. Ahora ya puede sustituir las piezas de la bomba y las piezas del acoplamiento.
8. Desatornillar el tornillo de cierre de la pieza del acoplamiento. Extraer la pieza del acoplamiento del eje motor eléctrico.

Montaje de la bomba y del acoplamiento

1. Montar la pieza del acoplamiento en el eje del motor eléctrico. Instalar el tornillo de cierre.
2. Instalar la bomba y la corona dentada del acoplamiento.
3. Fijar los tornillos y las arandelas de acero/goma que fijan la bomba al motor eléctrico.
4. Conectarlos flexibles hidráulicos. *Ver fig 4.*
5. Conectar la fuente de alimentación del motor eléctrico.
6. Efectuar los procesos de Antes de la puesta en marcha y *En el momento de la puesta en marcha.*

Desmontaje del motor eléctrico y del ventilador



Advertencia Riesgo de quemaduras graves. Durante el funcionamiento el sistema LOC puede estar muy caliente. No tocar el sistema hasta que haya podido enfriarse.



Advertencia Riesgo de heridas corporales. Desconectar siempre el motor de la fuente de alimentación antes de proceder a la limpieza.

A la entrega del equipo el ventilador está alineado con el asiento.

Nota! Algunos asientos de los ventiladores son fijos, *ver fig 10*, y en otros modelos el asiento es desmontable, *ver fig 11 A y fig 11 B.*

1. Parar el sistema.
2. Desconectar la fuente de alimentación eléctrica del motor.
3. Asegurar el motor eléctrico.
4. Desatornillar los tornillos con arandelas que fijan el soporte de motor a la caja del ventilador. *Ver fig 9.*
5. Destornillar los tornillos con arandelas que fijan la consola del motor a las patas del sistema. Tirar del motor hacia atrás.
6. Desatornillar el tornillo con arandela que fija el ventilador con asiento al eje del motor. *Ver fig 10.* Retirar prudentemente el ventilador con asiento del eje del motor. Utilizar un extractor si es necesario.
7. Desatornillar los tornillos con arandelas que fijan el motor al soporte motor. *Ver fig 12.*
8. Desatornillar el motor de la consola.
9. Quitar el motor.

Si el ventilador debe ser desmontado, marcar todas las piezas para asegurar un correcto montaje, sobre todo respecto al equilibrio y sentido de rotación. *Ver fig 13.*

Montaje del motor eléctrico y del ventilador

Nota! Algunos asientos de los ventiladores son fijos, *ver fig 10*, y en otros modelos el asiento es desmontable, *ver fig 11 A y fig 11 B.*

1. Fijar el motor a su consola con los tornillos.
2. Fijar el motor a la consola con los tornillos. *Ver fig 12.*
3. Adaptar la ranura del asiento a la chaveta longitudinal del motor. Utilizar alcohol etílico para lubricar el interior del asiento y fijar el asiento del ventilador sobre el eje del motor presionando. Si se cree necesario aplicar algunos golpecitos con una maza de caucho. Aplicar Loctite sobre el tornillo y fijar el asiento del ventilador sobre el eje del motor. *Ver fig 10.*
4. Controlar que el ventilador esté bien fijado sobre el eje del motor y que no tenga ningún juego.
5. Instalar en su sitio el soporte del motor con su ventilador, la rejilla de protección, motor y consola del motor para montaje en la caja del ventilador.
6. Ajustar la rejilla de protección y el motor y fijar el soporte del motor a la caja del ventilador con tornillos. *Ver fig 9.* Fijar la consola del motor a las patas del sistema con tornillos.

7. Controlar que el ventilador esté bien centrado y gire bien (con la mano). Ajustar si se cree necesario la posición de la rejilla y del motor.
8. Asegurarse de que los tornillos estén bien apretados.
9. Conectar la fuente de alimentación al motor.
10. Efectuar los procesos de Antes de la puesta en marcha y En el momento de la puesta en marcha.

Conjunto de filtro FX3

Equipado con un sistema de filtro de tipo FX3, el aceite se limpiará en un sistema aparte. El filtro FX3 es un excelente complemento del filtro propio sistema. El filtro FX3 está disponible como opción.

Antes de la puesta en marcha

1. Purgar el filtro abriendo el tapón de venteo en la parte superior del filtro con aproximadamente dos vueltas.
2. Llenar el filtro hasta que todo el aire salga por el tapón; apretar el tapón.
3. Presurizar el sistema y comprobar que no hay fugas; en caso de detectar fugas véase el apartado Mantenimiento rutinario.



Precaución Si no se realiza el purgado correcto de la carcasa del filtro, aumentará el contenido de aire disuelto en el fluido del sistema, lo que acortará la vida del mismo y podrá provocar otros problemas en el sistema.

Mantenimiento rutinario

Los filtros FX3 normalmente no requieren un mantenimiento especial, salvo la revisión periódica del dispositivo de presión diferencial. La sustitución del elemento de filtro se deberá realizar cada seis meses o antes y se deberá tener disponible un surtido amplio de elementos de repuesto.



Advertencia Si no se libera la presión del filtro antes de llevar a cabo el mantenimiento del elemento, se puede provocar lesiones personales, daños en el equipo y al medio ambiente.

Al realizar el mantenimiento se deberán limpiar las superficies externas del conjunto de filtro para eliminar cualquier resto de polvo. El mantenimiento se deberá realizar utilizando herramientas adecuadas que no supongan un peligro.

En caso de detectar fugas externas se deberá sustituir la junta tórica en el punto de fuga. Si la fuga persiste, revisar si las superficies de sellado están ralladas o rotas; sustituir cualquier pieza defectuosa.

Un sistema sucio puede embozar rápidamente un elemento filtrante nuevo. Puede ser necesario realizar uno o dos cambios de elemento antes de estabilizarse la vida útil del mismo. Si la vida útil del elemento es muy corta o si la presión diferencial es excesiva, es posible que el filtro sea demasiado pequeño; contacte con Parker.

Dispositivos de presión diferencial

Un dispositivo de presión diferencial actúa detectando la presión diferencial existente entre la entrada y la salida del filtro. El dispositivo de presión diferencial funciona independientemente de la válvula bypass, y está diseñada para reaccionar antes de la apertura de la válvula. Esto significa que existe tiempo suficiente disponible para cambiar el cartucho del filtro antes de que la válvula by-pass se abra permitiendo el paso de aceite no filtrado; igualmente maximiza la vida útil del elemento.

Si la indicación fuera ignorada y la contaminación persistiera, el filtro pasará a funcionar en bypass cuando la caída de presión alcance los 3,5 bar. El sistema operará entonces como un sistema de refrigeración sin función de limpieza de aceite.

Dispositivo de presión diferencial tipo D

Si se dispone de indicador visual y este actúa durante el arranque en frío (el botón rojo sobresale 5 mm), reajustar pulsando el botón al alcanzarse la temperatura normal de funcionamiento. Si después del reajuste, el indicador volviese a activarse, reemplazar el elemento.

Dispositivo de presión diferencial tipo P

El indicador opcional 'P' se activa por temperatura y se reajusta de forma manual. Sin señal por debajo de 0 °C, con señal por encima de 29 °C.

Dispositivo de presión diferencial tipo M

El indicador eléctrico tipo M se reajusta de manera automática. Su conexión está en conformidad con DIN 43650, ISO 4400 (Hirschmann) y está protegido frente a la humedad conforme a IP65. Se recomienda utilizar el indicador positivo (luz verde) y el indicador negativo (luz roja para elemento sucio) para controlar de forma eficaz la vida útil del elemento filtrante.

Si actúa el interruptor eléctrico (por ejemplo, se enciende la luz roja) durante el arranque en frío, continuar con el servicio hasta que la señal (luz roja) se apague cuando el equipo se caliente hasta alcanzar una temperatura de servicio normal. Esta función se puede utilizar como un indicador de 'calentamiento' durante el servicio. Si la señal de aviso (luz roja) permanece encendida o se enciende cuando el sistema está caliente, se deberá sustituir el elemento filtrante.

Dispositivo de presión diferencial tipo U

El indicador de tipo U está equipado con un contacto AMP de 2 polos.

Sustitución del elemento

1. Desconectar el sistema y la válvula de cierre, si procede.
2. Asegurarse de que el sistema esté despresurizado.
3. Abrir el tapón de venteo en la parte superior del filtro aprox. con 2 vueltas.
4. Desenroscar y quitar la cubierta del tubo girando en sentido antihorario visto desde arriba.
5. Quitar el elemento filtrante. Desechar el elemento filtrante y su junta tórica. El elemento filtrante no debe limpiarse. La limpieza del elemento filtrante puede provocar la degradación del medio filtrante y permitir el paso del fluido contaminado a través del filtro. Los elementos filtrantes usados deben gestionarse conforme a las normativas de residuos industriales vigentes en cada país.
6. Montar un elemento nuevo. Asegurarse de que esté equipado con una junta tórica en el fondo.
7. Instalar una nueva junta tórica en la cubierta del filtro y atornillar la cubierta.
8. Arranque el motor con el tapón de venteo abierto con aproximadamente dos vueltas.
9. Cerrar el tapón de venteo cuando solo salga aceite por el tapón.
10. Reajustar el indicador. No hacer funcionar el sistema sin el elemento filtrante instalado.

Después de cambiar el elemento filtrante verificar si se ha reajustado el dispositivo de presión diferencial pulsando el botón rojo; los dispositivos eléctricos se reajustan automáticamente.

Cuando el sistema alcanza la temperatura de servicio normal, comprobar que el interruptor eléctrico no ha actuado y/o el botón de aviso visual sigue bajado. Si el indicador visual vuelve a subir debido a condiciones de arranque en frío, reajustar como se describe en el apartado *Dispositivos de presión diferencial*.

Parker no garantiza la vida útil del elemento filtrante, ya que depende al control del vendedor y depende de las condiciones del sistema en el que se instale el filtro.

Nota! El filtro FX3 está equipado con un mecanismo de extracción para facilitar la retirada del elemento. Al retirar la cubierta, las lengüetas en el extremo del elemento encajan en los enganches de la cubierta y el elemento sale automáticamente del soporte.

Importante No intentar limpiar o reutilizar el elemento filtrante.

Los elementos filtrante se deberán substituir cuando se indique o a intervalos especificados de seis meses como máximo.

Los elementos del filtro usados deben recogerse conforme a los normativas de residuos industriales vigentes en cada país.

Características técnicas

Sistema de refrigeración

Máxima presión de régimen de trabajo	10 bar
Tolerancia de transferencia de calor	± 6 %
Máxima temperatura permitida del aceite	100 °C

Compatibilidad

Aceite mineral

Aceites sintéticos

Aceites vegetales

Para utilizar otros aceites, o para el funcionamiento bajo condiciones extremas, contacte con su empresa

Material

Carcasa de la bomba/Radiador	Aluminio
Conjunto filtro (opcional)	Aluminio
Caja del ventilador	Acero
Helices/asiento ventilador	Polipropileno reforzado con fibra de vidrio/aluminio
Rejilla de protección	Acero
Revestimiento	Pintado mediante polvo electrostático

Motor eléctrico

Motor asíncrono trifásico en conformidad con	IEC 60034-1
Temperatura ambiente recomendada	-20 °C - +40 °C
Estándar de aislamiento	F
Aumento de temperatura	B
Estándar de protección	IP 55

Con respecto a la tensión nominal, consulte el manual adjunto del motor eléctrico.



EC Declaration of conformity

Manufacturer: Parker Hannifin Manufacturing Sweden AB
 Accumulator and Cooler Division
 Strömsåtravägen 16
 SE-127 35 Skärholmen
 Sweden
 Phone: +46 8 636 07 00
 Mail: info@parker.com
 www.parker.com

Product: Parker LOC Air oil cooler with AC motor and circulation pump

Person authorised to compile the technical file: Rikard Eriksson, Parker Hannifin Manufacturing Sweden AB

Parker Hannifin Manufacturing Sweden AB declares, according to Annex VIII of the Machinery Directive 2006/42/EC, under sole responsibility that the product above to which this declaration relates fulfils all the relevant provisions of the Machinery Directive.

The product is in conformity with the requirements in the following standards and directives.

- Safety of machinery – Basic concepts, general principles for design, SS-EN ISO 12100-1/A1:2009 and SS-EN ISO 12100-2/A1:2009.
- Safety of machinery – Safety requirements for fluid power systems and their components – Hydraulics, SS-EN ISO 4413:2010.
- Safety of machinery – Safety distances to prevent hazard zones being reached by upper and lower limbs, SS-EN ISO 13857:2008.
- Pumps and pump units for liquids – Common safety requirements, SS-EN 809 + A1:2009/AC:2010.
- Electric motors used on the product comply with the Low Voltage Directive (LVD) 2006/95/EC and the Electromagnetic Compatibility Directive (EMC) 2004/108/EC.

The above is valid for a complete product delivered by Parker Hannifin Manufacturing Sweden AB and a complete product is CE-marked by Parker Hannifin Manufacturing Sweden AB.

If the product is not delivered complete by Parker Hannifin Manufacturing Sweden AB the product is also not CE-marked by Parker Hannifin Manufacturing Sweden AB and must not be put into service until the product has been declared in conformity with the requirements of the relevant directives and standards.

Sätra, January 15 2013

Rikard Eriksson
 Technical Manager
 Parker Hannifin Manufacturing Sweden AB

Parker Worldwide

Europe, Middle East, Africa

AE – United Arab Emirates, Dubai
Tel: +971 4 8127100
parker.me@parker.com

AT – Austria, Wiener Neustadt
Tel: +43 (0)2622 23501-0
parker.austria@parker.com

AT – Eastern Europe, Wiener Neustadt
Tel: +43 (0)2622 23501 900
parker.easteurope@parker.com

AZ – Azerbaijan, Baku
Tel: +994 50 22 33 458
parker.azerbaijan@parker.com

BE/LU – Belgium, Nivelles
Tel: +32 (0)67 280 900
parker.belgium@parker.com

BG – Bulgaria, Sofia
Tel: +359 2 980 1344
parker.bulgaria@parker.com

BY – Belarus, Minsk
Tel: +375 17 209 9399
parker.belarus@parker.com

CH – Switzerland, Etoy
Tel: +41 (0)21 821 87 00
parker.switzerland@parker.com

CZ – Czech Republic, Klecany
Tel: +420 284 083 111
parker.czechrepublic@parker.com

DE – Germany, Kaarst
Tel: +49 (0)2131 4016 0
parker.germany@parker.com

DK – Denmark, Ballerup
Tel: +45 43 56 04 00
parker.denmark@parker.com

ES – Spain, Madrid
Tel: +34 902 330 001
parker.spain@parker.com

FI – Finland, Vantaa
Tel: +358 (0)20 753 2500
parker.finland@parker.com

FR – France, Contamine s/Arve
Tel: +33 (0)4 50 25 80 25
parker.france@parker.com

GR – Greece, Athens
Tel: +30 210 933 6450
parker.greece@parker.com

HU – Hungary, Budaoers
Tel: +36 23 885 470
parker.hungary@parker.com

IE – Ireland, Dublin
Tel: +353 (0)1 466 6370
parker.ireland@parker.com

IT – Italy, Corsico (MI)
Tel: +39 02 45 19 21
parker.italy@parker.com

KZ – Kazakhstan, Almaty
Tel: +7 7273 561 000
parker.easteurope@parker.com

NL – The Netherlands, Oldenzaal
Tel: +31 (0)541 585 000
parker.nl@parker.com

NO – Norway, Asker
Tel: +47 66 75 34 00
parker.norway@parker.com

PL – Poland, Warsaw
Tel: +48 (0)22 573 24 00
parker.poland@parker.com

PT – Portugal, Leca da Palmeira
Tel: +351 22 999 7360
parker.portugal@parker.com

RO – Romania, Bucharest
Tel: +40 21 252 1382
parker.romania@parker.com

RU – Russia, Moscow
Tel: +7 495 645-2156
parker.russia@parker.com

SE – Sweden, Spånga
Tel: +46 (0)8 59 79 50 00
parker.sweden@parker.com

SK – Slovakia, Banská Bystrica
Tel: +421 484 162 252
parker.slovakia@parker.com

SL – Slovenia, Novo Mesto
Tel: +386 7 337 6650
parker.slovenia@parker.com

TR – Turkey, Istanbul
Tel: +90 216 4997081
parker.turkey@parker.com

UA – Ukraine, Kiev
Tel: +380 44 494 2731
parker.ukraine@parker.com

UK – United Kingdom, Warwick
Tel: +44 (0)1926 317 878
parker.uk@parker.com

ZA – South Africa, Kempton Park
Tel: +27 (0)11 961 0700
parker.southafrica@parker.com

North America

CA – Canada, Milton, Ontario
Tel: +1 905 693 3000

US – USA, Cleveland (industrial)
Tel: +1 216 896 3000

US – USA, Elk Grove Village (mobile)
Tel: +1 847 258 6200

Asia Pacific

AU – Australia, Castle Hill
Tel: +61 (0)2-9634 7777

CN – China, Shanghai
Tel: +86 21 2899 5000

HK – Hong Kong
Tel: +852 2428 8008

IN – India, Mumbai
Tel: +91 22 6513 7081-85

JP – Japan, Fujisawa
Tel: +81 (0)4 6635 3050

KR – South Korea, Seoul
Tel: +82 2 559 0400

MY – Malaysia, Shah Alam
Tel: +60 3 7849 0800

NZ – New Zealand, Mt Wellington
Tel: +64 9 574 1744

SG – Singapore
Tel: +65 6887 6300

TH – Thailand, Bangkok
Tel: +662 717 8140

TW – Taiwan, New Taipei City
Tel: +886 2 2298 8987

South America

AR – Argentina, Buenos Aires
Tel: +54 3327 44 4129

BR – Brazil, Cachoeirinha RS
Tel: +55 51 3470 9144

CL – Chile, Santiago
Tel: +56 2 623 1216

MX – Mexico, Apodaca
Tel: +52 81 8156 6000

Ed. 2013-01-30

EMEA Product Information Centre

Free phone: 00 800 27 27 5374

(from AT, BE, CH, CZ, DE, DK, EE, ES, FI, FR, IE, IL, IS, IT, LU, MT, NL, NO, PL, PT, RU, SE, SK, UK, ZA)

US Product Information Centre

Toll-free number: 1-800-27 27 537

www.parker.com

Your local authorized Parker distributor